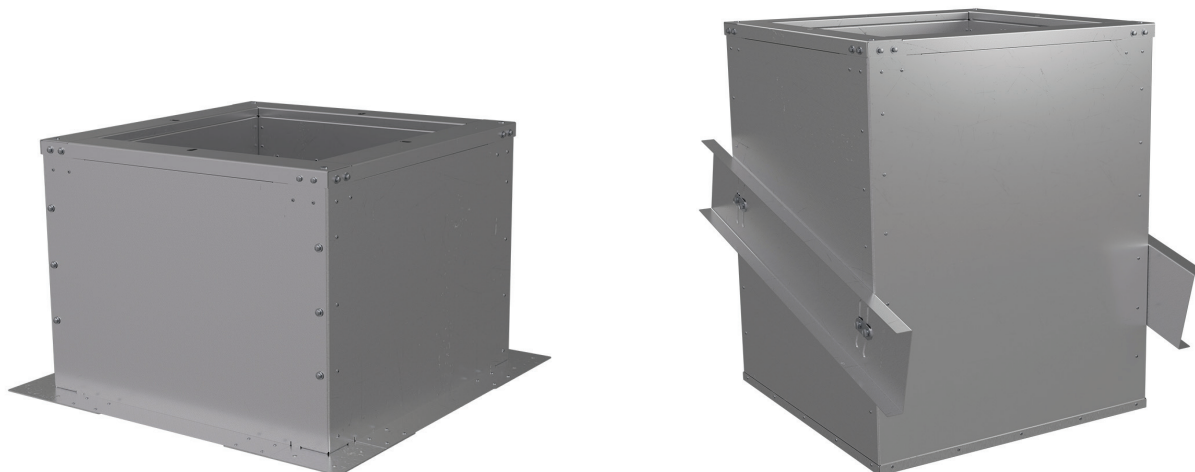


**СТАКАНЫ ОПОРНЫЕ МОНТАЖНЫЕ**


Стакан опорный монтажный СОМ производства ГК РОБЕН является элементом вентиляционной сети, предназначен для установки крышных вентиляторов на кровле зданий и сооружений. Устанавливается на горизонтальную или наклонную поверхность кровли любого типа. Обеспечивает надежный монтаж, высокую устойчивость и жёсткость конструкций, служит опорой вентиляционного устройства и защитой воздуховодов. Использование стакана позволяет облегчить монтаж вентилятора, предотвратить потерю тепла и накопление конденсата. Изготовлен в климатическом исполнении У1 по ГОСТ 15150.

Монтажные стаканы являются механическим устройством в моноблочном исполнении. Конструктивно устройство представляет собой сборный корпус коробчатого сечения. Корпус изделия может включать теплоизоляционные материалы. В зависимости от комплектации, внутри корпуса могут содержаться клапан на приток, а так же выдвижной противопожарный клапан.

**Виды фланцев СОМ для установки вентиляторов:**

**RF** - для вентиляторов с прямоугольным присоединительным фланцем;

**AF** - для вентиляторов с круглым присоединительным фланцем.

**Достоинства монтажного стакана позволяют:**

- Ускорить и облегчить процесс монтажа/демонтажа вентилятора.
- Поднять вентилятор над кровлей на высоту снежного покрова в зимний период.
- Установить крышный вентилятор при необходимости на наклонной кровле.
- Обеспечить создание замкнутого теплового контура в зоне прохода перекрытия с целью предотвращения неконтролируемых потерь тепла из помещения.
- Обеспечить создание надежного влагонепроницаемого примыкания гидроизоляции кровли к вентиляционной конструкции.
- Обеспечить простое обслуживание (при комплектации стакана противопожарным клапаном ОЗ) привода клапана, за счет съёмного кожуха, и простое обслуживание клапана, за счет конструкции стакана, позволяющей извлечь клапан без отключения от системы вентиляции.

**Стаканы монтажные выпускаются в следующих исполнениях:**

Общепромышленное (О) – для общеобменных систем вентиляции;

Коррозионностойкое (К1) – для систем вентиляции перемещающих агрессивные среды;

Дымоудаление (ДУ) – для систем дымоудаления.

**Материалы стаканов монтажных в зависимости от исполнения**

Обозначение	Материал	Назначение
О	Оцинкованная сталь	Для перемещения воздуха и других газопаровоздушных смесей, не вызывающих ускоренной коррозии оцинкованной стали
К1	Нержавеющая сталь	Для перемещения агрессивных невзрывоопасных воздушных смесей, не вызывающих ускоренной коррозии нержавеющей стали. Не допускается контакт с сильными восстановителями (щелочи), сильными окислителями (кислоты), морской водой
ДУ*	Усиленная сборная конструкция из оцинкованной стали	Для удаления возникающих при пожаре газов и одновременного отвода тепла за пределы обслуживаемого помещения с целью проведения работ по борьбе с пожаром. Может пропускать газы с температурой 400 °С или 600 °С до 90 минут

\* Стаканы монтажные исполнения ДУ могут дополнительно комплектоваться клапанами на приток и противопожарными. Клапан на вытяжку и шумоглушение в стаканы исполнения ДУ ставить нельзя.

\*\* Комплектации стаканов неуказанные в каталоге возможно изготовить по согласованию и индивидуальному заказу.

## МАРКИРОВКА

### Стакан опорный монтажный СОМ для РОКС-ВКРС-ДУ, РОКС-ВКРФ-ДУ

#### Комплект стакана СОМ-1-ДУ-4,0RF-ОЗ/60/220

СОМ-1 - стакан облегченный с прямоугольным проходным сечением  
 СОМ-1Н - стакан облегченный с прямоугольным проходным сечением для наклонной кровли  
 СОМ-2 - стакан утепленный с прямоугольным проходным сечением  
 СОМ-2Н - стакан утепленный с прямоугольным проходным сечением для наклонной кровли

Исполнение СОМ:  
 ДУ - дымоудаление.

Типоразмер СОМ (номинальный размер шахты в дециметрах)

Соединение с вентилятором:  
 RF - прямоугольный присоединительный фланец стакана.

Комплектация СОМ:  
 - базовая комплектация;  
 ОЗ - с противопожарным клапаном  
 Предел огнестойкости клапана, минут: 60; 90  
 Напряжение питания электропривода клапана, В: 24; 220.

Примеры записи:

- Стакан опорный монтажный СОМ-1Н-ДУ-8,0RF
- Комплект стакана СОМ-1-ДУ-5,0RF-ОЗ/60/220

### Стакан опорный монтажный СОМ для ВОП-20, ВОП-20

#### Стакан опорный монтажный СОМ-1-О-4,0AF-КП

СОМ-1 - стакан облегченный с прямоугольным проходным сечением  
 СОМ-1Н - стакан облегченный с прямоугольным проходным сечением для наклонной кровли  
 СОМ-2 - стакан утепленный с прямоугольным проходным сечением  
 СОМ-2Н - стакан утепленный с прямоугольным проходным сечением для наклонной кровли

Исполнение СОМ:  
 О - общепромышленное;  
 К1 - коррозионностойкое (только в базовой комплектации).

Типоразмер СОМ (номинальный размер шахты в дециметрах)

Соединение с вентилятором:  
 AF - круглый присоединительный фланец стакана.

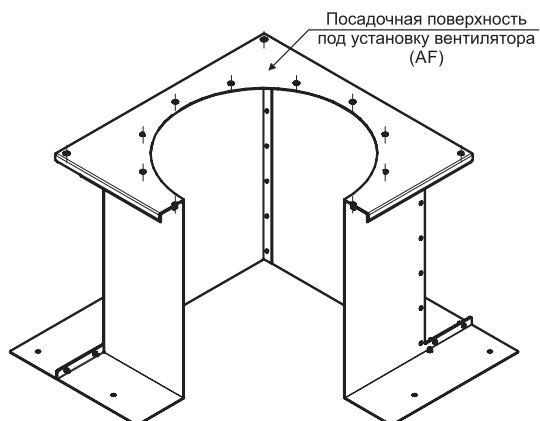
Комплектация СОМ:  
 - базовая комплектация;  
 КП - с клапаном на приток;  
 ОЗ - с противопожарным клапаном  
 Предел огнестойкости клапана, минут: 60; 90  
 Напряжение питания электропривода клапана, В: 24; 220.

Примеры записи:

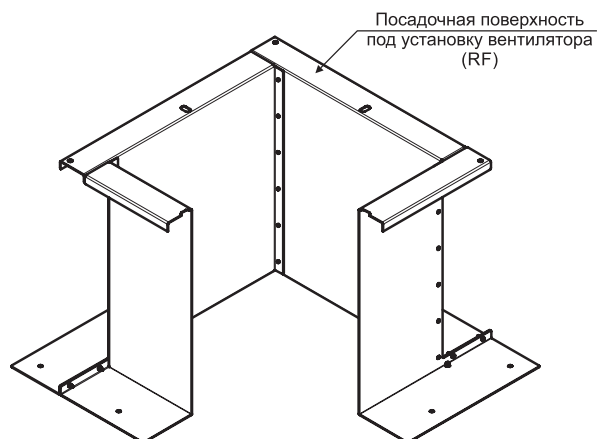
- Стакан опорный монтажный СОМ-1-О-4,0AF
- Стакан опорный монтажный СОМ-1-О-4,0AF-КП
- Стакан опорный монтажный СОМ-2Н-К1-4,0AF-КП

**Комплектации стаканов СОМ**

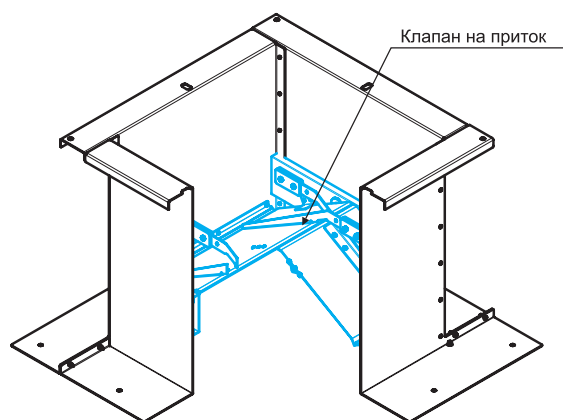
**СОМ в базовой комплектации (АФ)**



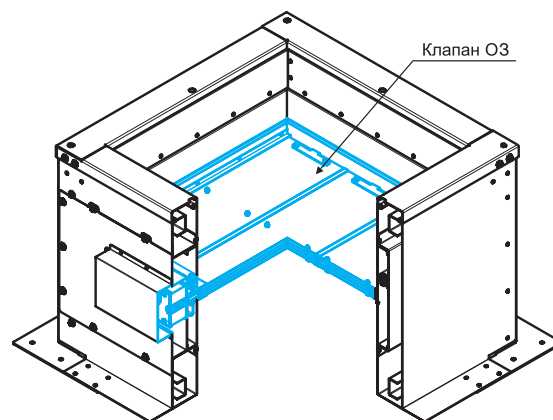
**СОМ в базовой комплектации (RF)**



**СОМ с клапаном на приток (КП)**



**СОМ с противопожарным клапаном (ОЗ)**



Стакан опорный монтажный СОМ может комплектоваться:

- клапаном на приток (КП);
- противопожарным клапаном (ОЗ).

## ТЕХНИЧЕСКИЕ ХАРАКТЕРИСТИКИ

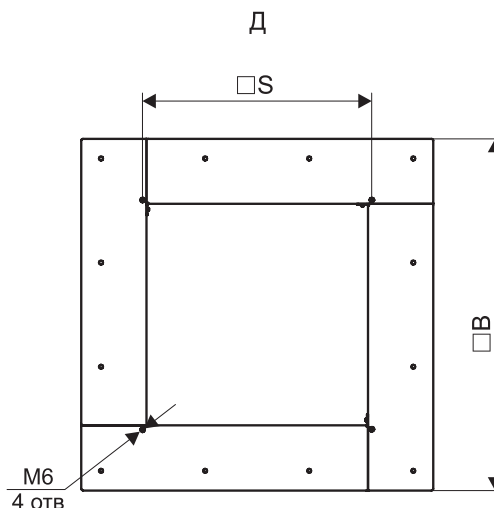
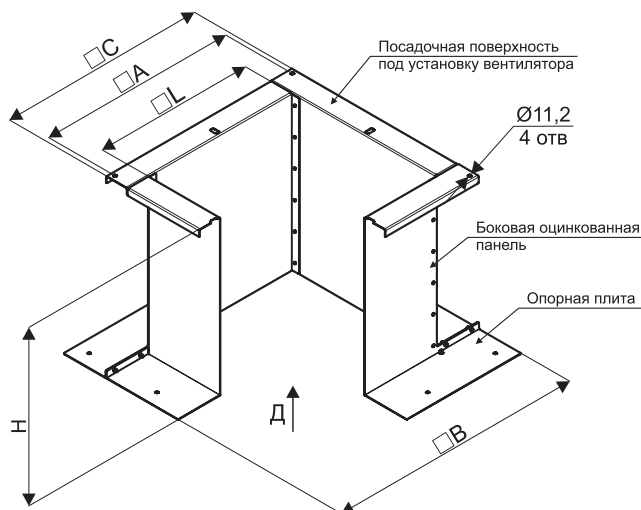
### Стакан облегченный COM-1

Стаканы монтажные облегчённые, без теплоизоляции COM-1, предназначены для установки на горизонтальную поверхность кровли. Стандартная высота стаканов рассчитана на высоту снегового покрова не более 500 мм.

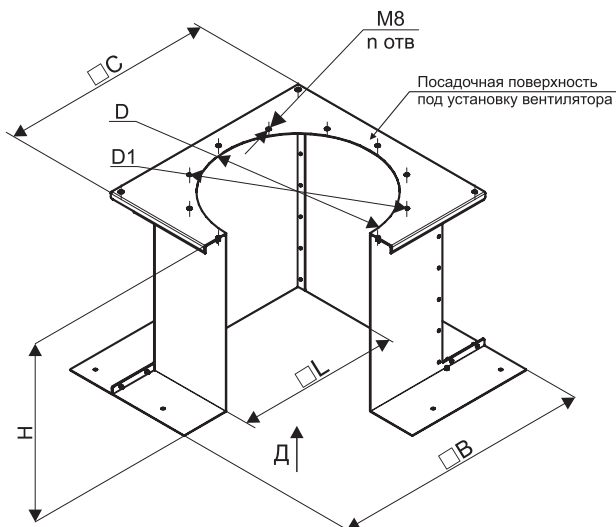
Устанавливаемые вентиляторы: РОКС-ВКРС-ДУ, РОКС-ВКРФ-ДУ, ВОП-20, ВОП-30.

Стакан COM может комплектоваться: клапаном на приток (КП), противопожарным клапаном (ОЗ).

#### COM-1-O-RF



#### COM-1-O-AF



#### Комплект стакана COM-1-O-RF-O3/60/220

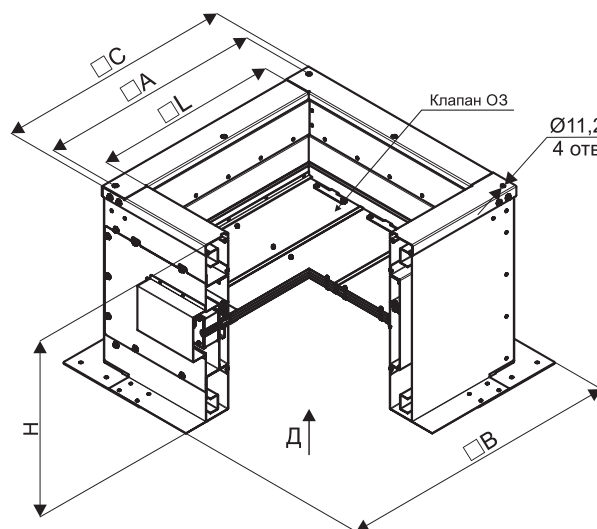


Таблица 1 - Технические характеристики COM-1

Наименование	H*, мм	L, мм	A, мм	C**, мм RF/AF	B, мм	S, мм	D, мм	D1, мм	п, шт	Масса, кг RF/AF
COM-1-O-3,55RF	600	355	480	520	685	375	-	-	-	18
COM-1-O-4,0RF/AF	600	400	530	565/571	730	420	400	436	8	20/23
COM-1-O-4,5RF/AF	600	450	580	615/621	780	470	450	486	8	22/25
COM-1-O-5,0RF/AF	600	500	630	665/673	830	520	500	536	12	31/36
COM-1-O-5,6RF/AF	600	560	690	725/733	890	580	560	620	12	35/40
COM-1-O-6,3RF/AF	600	630	755	790/798	960	650	630	690	12	58/64
COM-1-O-7,1RF/AF	600	710	840	875/883	1040	730	710	770	16	62/69
COM-1-O-8,0RF/AF	600	880	1005	1050/1058	1210	900	800	860	16	79/90
COM-1-O-9,0RF/AF	600	900	1050	1090/1098	1230	920	900	960	16	81/91
COM-1-O-10,0RF/AF	600	1090	1220	1260/1268	1420	1120	1000	1070	16	103/120
COM-1-O-11,2RF/AF	600	1120	1350	1390/1398	1450	1150	1120	1195	16	126/145
COM-1-O-12,5RF/AF	600	1370	1505	1545/1553	1700	1400	1250	1320	16	117/142

\* По отдельной заявке возможно изготовление стаканов высотой до 1000 мм.

\*\* При комплектации стакана COM противопожарным клапаном ОЗ – размер С может измениться.

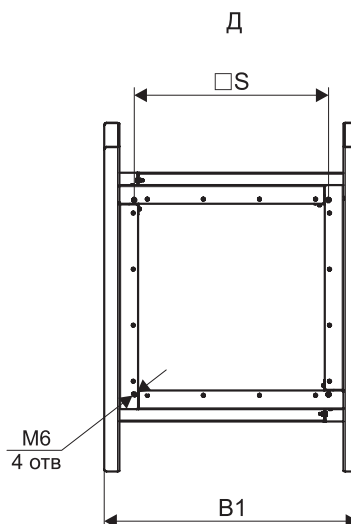
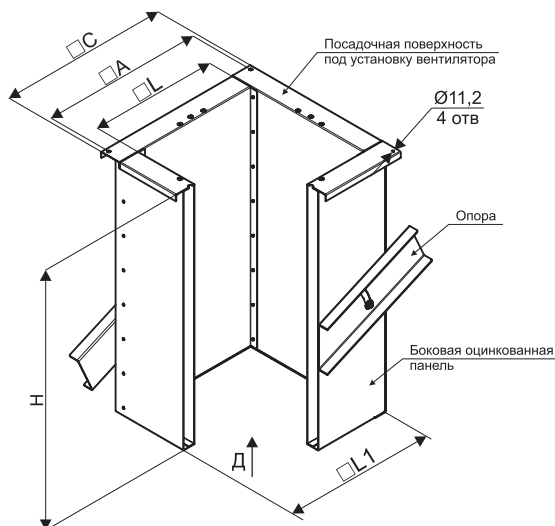
## Стакан облегченный COM-1Н

Стаканы монтажные облегчённые, без теплоизоляции COM-1Н, предназначены для установки на наклонную кровлю. Угол наклона стакана регулируется от 0 до 24°. Стандартная высота стаканов рассчитана на высоту снегового покрова не более 500 мм.

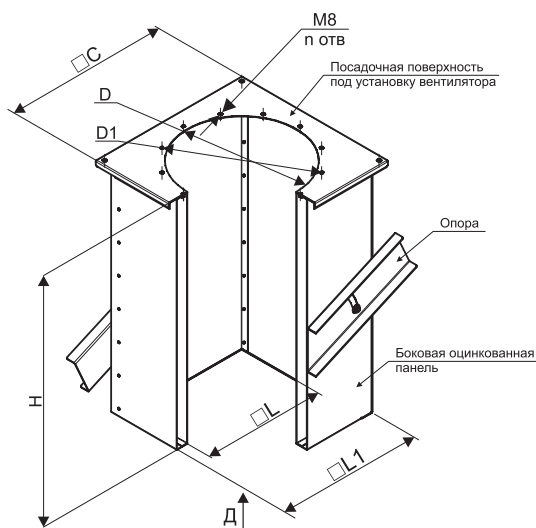
Устанавливаемые вентиляторы: РОКС-ВКРС-ДУ, РОКС-ВКРФ-ДУ, ВОП-20, ВОП-30.

Стакан COM может комплектоваться: клапаном на приток (КП), противопожарным клапаном (ОЗ).

### COM-1Н-O-RF



### COM-1Н-O-AF



### Комплект стакана COM-1Н-O-RF-O3/90/220

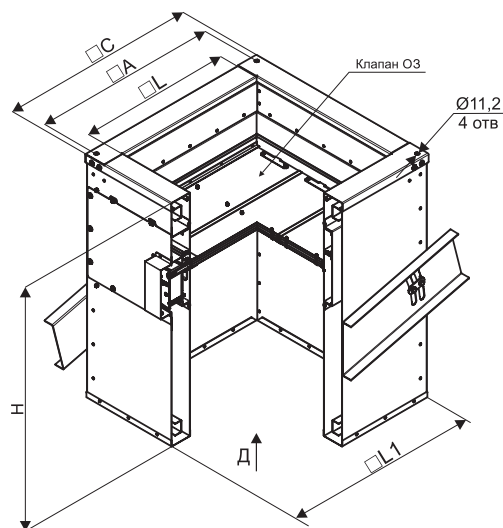


Таблица 2 - Технические характеристики COM-1Н

Наименование	H, мм	L, мм	L1, мм		A, мм	C*, мм RF/AF	B1, мм		S, мм	D, мм	D1, мм	n, шт	Масса, кг RF/AF
			без ОЗ	с ОЗ			без ОЗ	с ОЗ					
COM-1H-O-3,55RF	1000	355	455	530	480	520	535	610	375	-	-	-	60
COM-1H-O-4,0RF/AF	1000	400	500	575	530	565/571	580	655	420	400	436	8	67/69
COM-1H-O-4,5RF/AF	1000	450	550	625	580	615/621	630	705	470	450	486	8	73/76
COM-1H-O-5,0RF/AF	1000	500	600	675	630	665/673	680	755	520	500	536	12	80/85
COM-1H-O-5,6RF/AF	1000	560	675	735	690	725/733	760	815	580	560	620	12	72/77
COM-1H-O-6,3RF/AF	1000	630	745	805	755	790/798	830	885	650	630	690	12	86/92
COM-1H-O-7,1RF/AF	1000	710	825	885	840	875/883	910	965	730	710	770	16	93/100
COM-1H-O-8,0RF/AF	1000	880	995	1055	1005	1050/1058	1080	1135	900	800	860	16	107/118
COM-1H-O-9,0RF/AF	1000	900	1015	1095	1050	1090/1098	1100	1175	920	900	960	16	121/131
COM-1H-O-10,0RF/AF	1000	1090	1205	1265	1220	1260/1268	1290	1345	1120	1000	1070	16	150/167
COM-1H-O-11,2RF/AF	1000	1120	1305	1355	1350	1390/1398	1390	1435	1150	1120	1195	16	187/206
COM-1H-O-12,5RF/AF	1000	1370	1485	1605	1505	1545/1553	1570	1685	1400	1250	1320	16	175/198

\* При комплектации стакана COM противопожарным клапаном ОЗ – размер С может измениться.

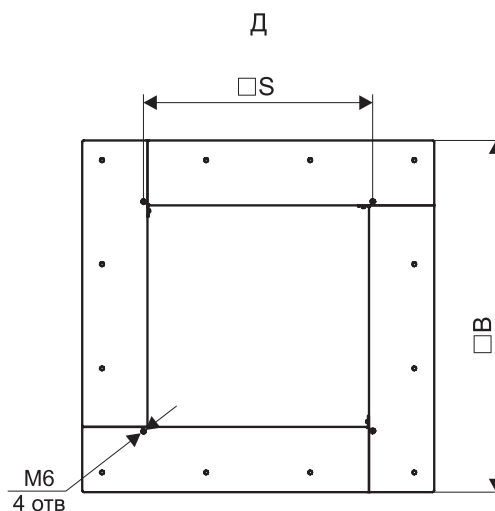
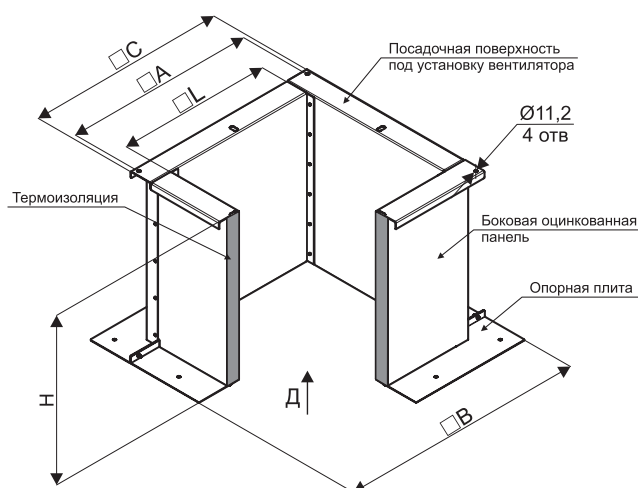
## Стакан утепленный COM-2

Стаканы монтажные утепленные, с теплоизоляцией COM-2, предназначены для установки на горизонтальную поверхность кровли. Стандартная высота стаканов рассчитана на высоту снегового покрова не более 500 мм.

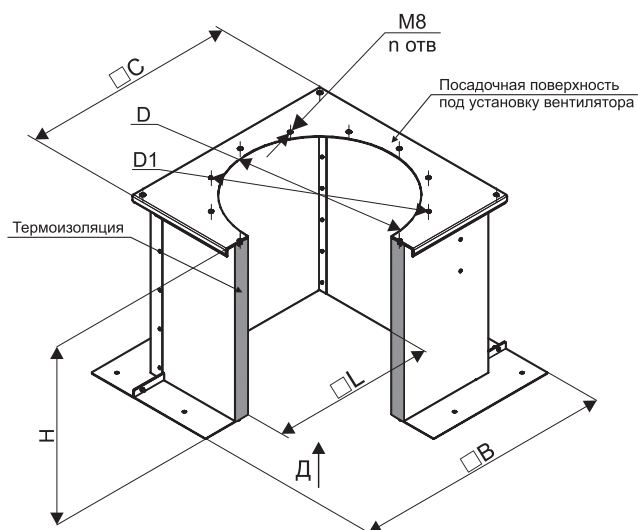
Устанавливаемые вентиляторы: РОКС-ВКРС-ДУ, РОКС-ВКРФ-ДУ, ВОП-20, ВОП-30.

Стакан COM может комплектоваться: клапаном на приток (КП), противопожарным клапаном (ОЗ).

### COM-2-O-RF



### COM-2-O-AF



### Комплект стакана COM-2-O-RF-O3/60/220

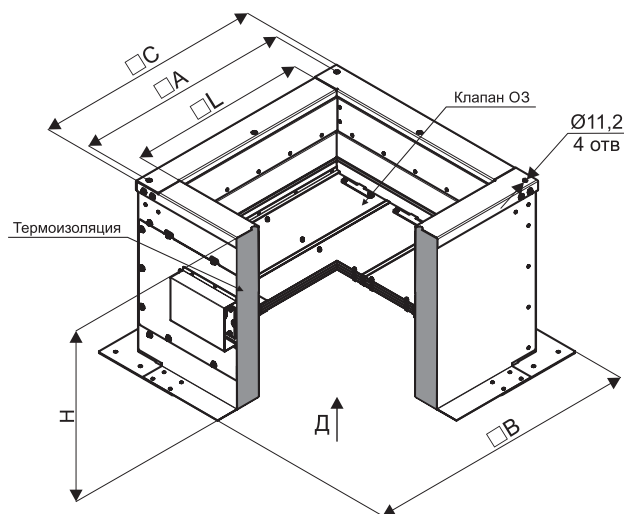


Таблица 3 - Технические характеристики COM-2

Наименование	H*, мм	L, мм	A, мм	C**, мм RF/AF	B, мм	S, мм	D, мм	D1, мм	n, шт	Масса, кг RF/AF
COM-2-O-3,55RF	600	355	480	520	685	375	-	-	-	24
COM-2-O-4,0RF/AF	600	400	530	565/571	730	420	400	436	8	29/31
COM-2-O-4,5RF/AF	600	450	580	615/621	780	470	450	486	8	32/35
COM-2-O-5,0RF/AF	600	500	630	665/673	830	520	500	536	12	42/47
COM-2-O-5,6RF/AF	600	560	690	725/733	890	580	560	620	12	46/52
COM-2-O-6,3RF/AF	600	630	755	790/798	960	650	630	690	12	60/66
COM-2-O-7,1RF/AF	600	710	840	875/883	1040	730	710	770	16	64/71
COM-2-O-8,0RF/AF	600	880	1005	1050/1058	1210	900	800	860	16	82/93
COM-2-O-9,0RF/AF	600	900	1050	1090/1098	1230	920	900	960	16	84/94
COM-2-O-10,0RF/AF	600	1090	1220	1260/1268	1420	1120	1000	1070	16	106/124
COM-2-O-11,2RF/AF	600	1120	1350	1390/1398	1450	1150	1120	1195	16	130/149
COM-2-O-12,5RF/AF	600	1370	1505	1545/1553	1700	1400	1250	1320	16	122/147

\* По отдельной заявке возможно изготовление стаканов высотой до 1000 мм.

\*\* При комплектации стакана COM противопожарным клапаном ОЗ – размер С может измениться.

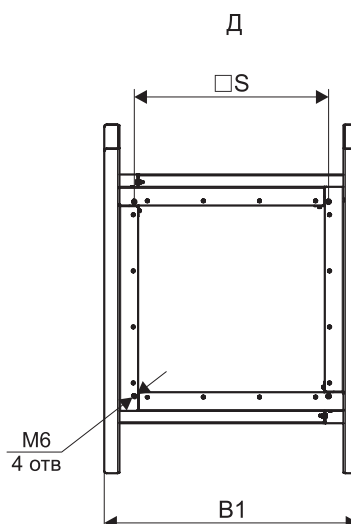
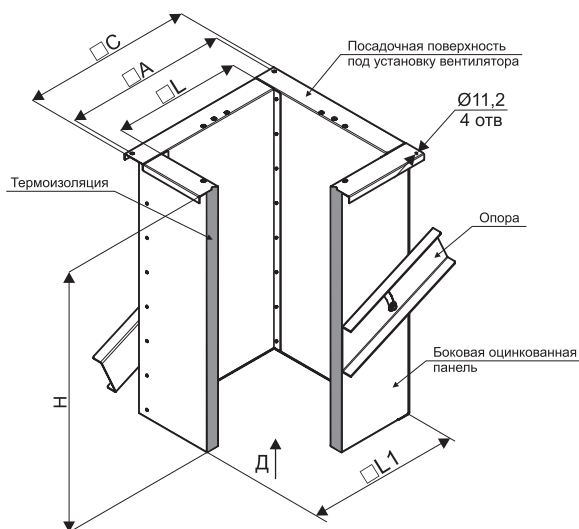
## Стакан утепленный COM-2H

Стаканы монтажные утепленные, с теплоизоляцией COM-2H, предназначены для установки на наклонную кровлю. Угол наклона стакана регулируемый от 0 до 24°. Стандартная высота стаканов рассчитана на высоту снегового покрова не более 500 мм.

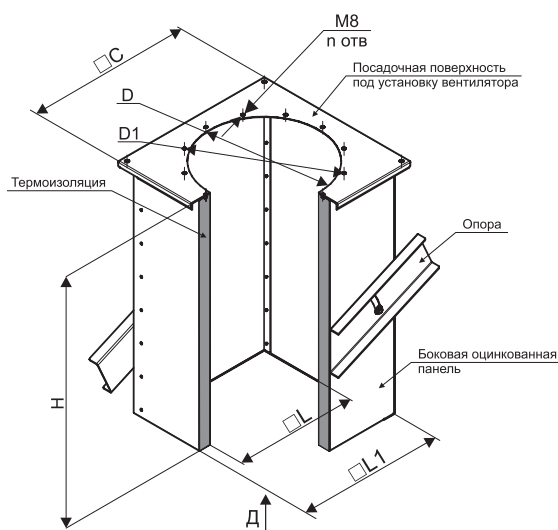
Устанавливаемые вентиляторы: РОКС-ВКРС-ДУ, РОКС-ВКРФ-ДУ, ВОП-20, ВОП-30.

Стакан COM может комплектоваться: клапаном на приток (КП), противопожарным клапаном (ОЗ).

### COM-2H-O-RF



### COM-2H-O-AF



### Комплект стакана COM-2H-O-RF-O3/90/220

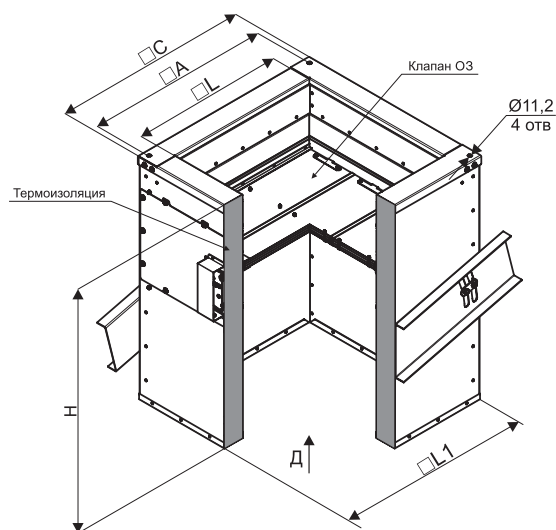


Таблица 4 - Технические характеристики COM-2H

Наименование	H, мм	L, мм	L1, мм		A, мм	C*, мм RF/AF	B1, мм		S, мм	D, мм	D1, мм	n, шт	Масса, кг RF/AF
			без ОЗ	с ОЗ			без ОЗ	с ОЗ					
COM-2H-O-3,55RF	1000	355	455	530	480	520	535	610	375	-	-	-	61
COM-2H-O-4,0RF/AF	1000	400	500	575	530	565/571	580	655	420	400	436	8	68/70
COM-2H-O-4,5RF/AF	1000	450	550	625	580	615/621	630	705	470	450	486	8	74/77
COM-2H-O-5,0RF/AF	1000	500	600	675	630	665/673	680	755	520	500	536	12	81/86
COM-2H-O-5,6RF/AF	1000	560	675	735	690	725/733	760	815	580	560	620	12	73/78
COM-2H-O-6,3RF/AF	1000	630	745	805	755	790/798	830	885	650	630	690	12	87/93
COM-2H-O-7,1RF/AF	1000	710	825	885	840	875/883	910	965	730	710	770	16	94/101
COM-2H-O-8,0RF/AF	1000	880	995	1055	1005	1050/1058	1080	1135	900	800	860	16	109/120
COM-2H-O-9,0RF/AF	1000	900	1015	1095	1050	1090/1098	1100	1175	920	900	960	16	123/133
COM-2H-O-10,0RF/AF	1000	1090	1205	1265	1220	1260/1268	1290	1345	1120	1000	1070	16	152/169
COM-2H-O-11,2RF/AF	1000	1120	1305	1355	1350	1390/1398	1390	1435	1150	1120	1195	16	190/209
COM-2H-O-12,5RF/AF	1000	1370	1485	1605	1505	1545/1553	1570	1685	1400	1250	1320	16	178/201

\* При комплектации стакана COM противопожарным клапаном ОЗ – размер С может измениться.