

ВЕНТИЛЯТОРЫ РАДИАЛЬНЫЕ СЕРИИ ВРН СПЕЦИАЛЬНОГО НАЗНАЧЕНИЯ
Описание


- Модернизированные радиальные вентиляторы низкого давления с увеличенным выходным фланцем прямоугольной формы и повышенным КПД
- Типоразмерный ряд (по номинальному диаметру рабочего колеса), дм:
2,5 2,8 3,15 3,55 4,0 4,5 5,0 5,6 6,3 7,1 8,0 9,0 10,0 11,2 12,5

Конструктив

- Корпус в виде улитки
- Углы поворота корпуса: 0°, 45°, 90°, 270°, 315°
- Левое (Л) или правое (Пр) направление вращения рабочего колеса/ положение корпуса
- Типы рабочих колес с загнутыми назад лопатками: РК920, РК925, РК930
- Материалы корпуса и рабочего колеса зависят от исполнения

Двигатель

- Трехфазный асинхронный электродвигатель
- Степень защиты электродвигателя не ниже IP 54

Условия эксплуатации

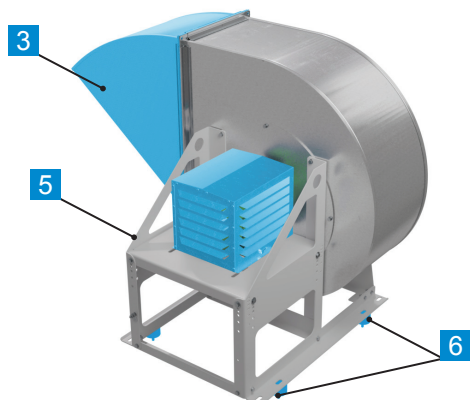
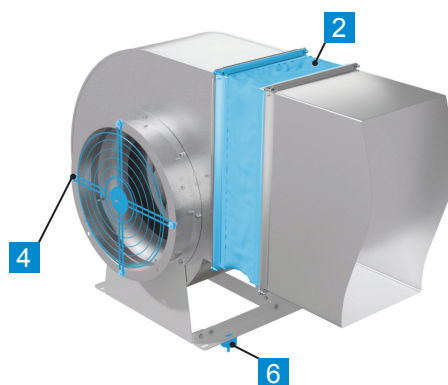
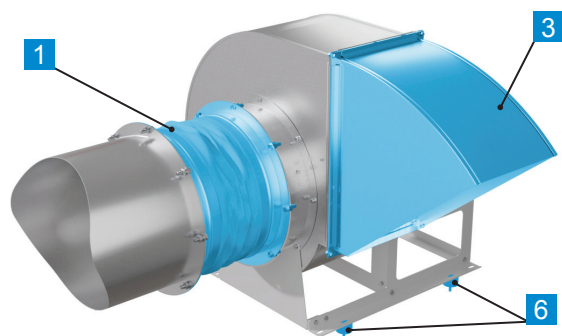
- Климатическое исполнение по ГОСТ 15150-69: У2 (для эксплуатации под навесом). Допускается эксплуатация в У1 (на открытом воздухе) при комплектации кожухом электродвигателя или двигателем У1
- Температура окружающей среды от -45°С до +40°С
- Перемещаемая среда не должна содержать:
 - липких веществ, волокнистых материалов, пыли и других твердых примесей в концентрации 100 мг/м³
 - взрывоопасных веществ под избыточным давлением или нагревающихся выше температуры их самовоспламенения;
 - пары и газы, вызывающие ускоренную коррозию материалов и покрытий указанных исполнений
- Для изделий из нержавеющей стали (К1) не допускается контакт с сильными восстановителями (щелочи), сильными окислителями (кислоты) и морской водой
- Для изделий из алюминиевых сплавов (Ex2) не допускается контакт с окислами железа


Таблица исполнений

Исполнение	Температура перемещаемой среды, °С	Материал	Назначение	Маркировка взрывозащиты*	Температурный класс вентиляторов	Группа взрывоопасной среды	Классы взрывоопасных зон помещения
Теплостойкое Т200	от -45 до +200	Оцинкованная/ Углеродистая сталь	Для перемещения воздуха и других газопаровоздушных смесей, с максимальной температурой до +200 °С	-	-	-	-
Коррозионностойкое теплостойкое К1Т200	от -45 до +200	Нержавеющая сталь	Для перемещения агрессивных невзрывоопасных воздушных смесей	-	-	-	-
Коррозионностойкое К1	от -45 до +80			-	-	-	-
Взрывозащищенное Ex1	от -45 до +80	Углеродистая/ оцинкованная сталь, латунь	Для применения в потенциально взрывоопасной газовой среде категорий IIA, IIB, IIC (кроме взрывоопасных смесей с воздухом:	1Ex h IIC T4 Gb X 1Ex h IIB T4 Gb X	T4	T1-T4	1 и 2
Взрывозащищенное Ex2	от -45 до +80	Алюминиевые сплавы		1Ex h IIC T4 Gb X 1Ex h IIB T4 Gb X	T4	T1-T4	1 и 2
Взрывозащищенное теплостойкое Ex1Т200	от -45 до +200	Углеродистая/ оцинкованная сталь, латунь	коксового газа категории IIB группы T1; окиси пропилена, окиси этилена, формальдегида, этилтрихлорэтилена, этилена категории IIB группы T2;	1Ex h IIC T2 Gb X 1Ex h IIB T2 Gb X	T2	T1-T2	1 и 2
Взрывозащищенное коррозионностойкое ExК1	от -45 до +80	Нержавеющая сталь/ латунь	винилтрихлорсилена, этилхлорсилена категории IIB группы T3)	1Ex h IIC T4 Gb X 1Ex h IIB T4 Gb X	T4	T1-T4	1 и 2
Взрывозащищенное коррозионностойкое теплостойкое ExК1Т200	от -45 до +200	Нержавеющая сталь/ латунь		1Ex h IIC T2 Gb X 1Ex h IIB T2 Gb X	T2	T1-T2	1 и 2

* Подгруппа газа IIC или IIB зависит от подгруппы газа применяемого комплектующего оборудования (электродвигателя).

Дополнительная комплектация

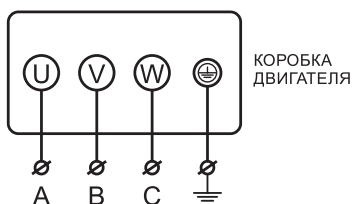


- | | | |
|---|--|---------|
| 1 | Вставка гибкая круглая ВГК-ВРН/ВРВ | стр. 77 |
| 2 | Вставка гибкая прямоугольная ВГП-ВРН/ВРВ | стр.78 |
| 3 | Козырёк защитный Козырек-ВРН/ВРВ | стр. 81 |
| 4 | Решетка защитная БАКЕТ-ВРН/ВРВ | стр. 84 |
| 5 | Кожух ЭД-ВРН/ВРВ | стр. 86 |
| 6 | Виброизоляторы | стр. 82 |

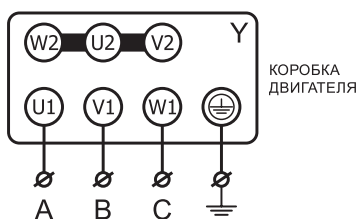
Дополнительные комплектующие в комплект поставки не входят.

Электрические схемы подключения вентиляторов в сеть 380 В

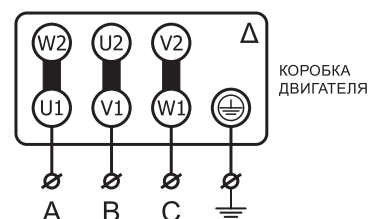
Электрическая схема подключения вентиляторов с номинальным напряжением 380В



Электрическая схема подключения вентиляторов с номинальным напряжением Δ/Y 220/380В - подключение звездой



Электрическая схема подключения вентиляторов с номинальным напряжением Δ/Y 380/660В - подключение треугольником



* В вентиляторах с номинальным напряжением Δ/Y 380В/660В предусмотрена возможность запуска пониженным напряжением по схеме Y-Δ.

Рекомендуемая схема подключения зависит от исполнения двигателя. Для получения более подробной информации по подключению, обратитесь в отдел технической поддержки.

Маркировка

ВРН-2,5-Ex1/IIВ-РК920-0,37/3000/220-380-Л0-У1

Наименование:
вентилятор радиальный с загнутыми назад лопатками

Номер вентилятора (номинальный диаметр рабочего колеса), дм:
от 2,5 до 12,5

Исполнение:
Т200 - теплостойкие;
К1 - коррозионностойкие;
К1Т200 - коррозионностойкие теплостойкие;
Ex1 или Ex2 - взрывозащищенные;
Ex1Т200 - взрывозащищенные теплостойкие;
ExК1 - взрывозащищенные коррозионностойкие;
ExК1Т200 - взрывозащищенные коррозионностойкие теплостойкие

Подгруппа газа (только для Ex): IIВ; IIC

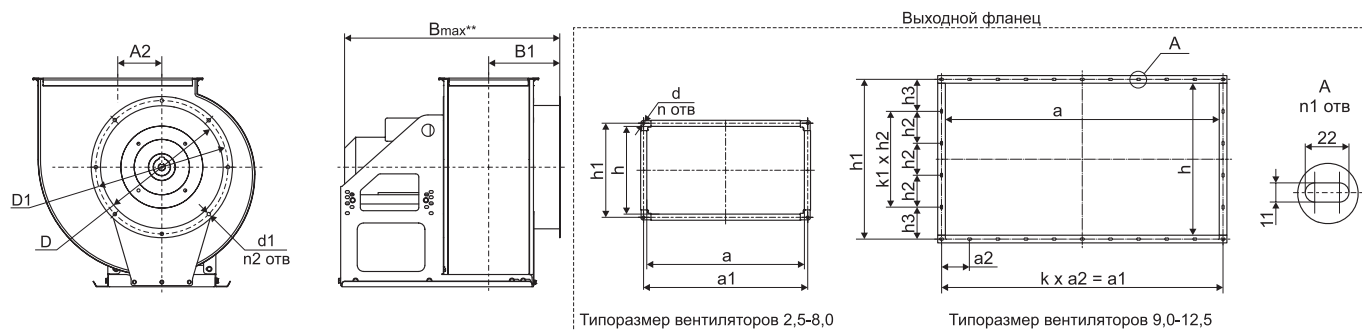
Рабочее колесо: РК920, РК925, РК930

Мощность электродвигателя, кВт:
от 0,12 до 75,0
Синхронная частота вращения электродвигателя, об/мин:
750, 1000, 1500, 3000
Напряжение питания электродвигателя, В:
220-380, 380-660

Направление вращения рабочего колеса:
Л - левое; Пр - правое
Угол поворота корпуса вентилятора:
0°, 45°, 90°, 270°, 315°

Климатическое исполнение и категория размещения по
ГОСТ 15150-69:
У2 - по умолчанию;
У1 - с двигателем У2 и кожухом ЭД;
У1 (исп. двиг. У1) - с двигателем У1 (по запросу)

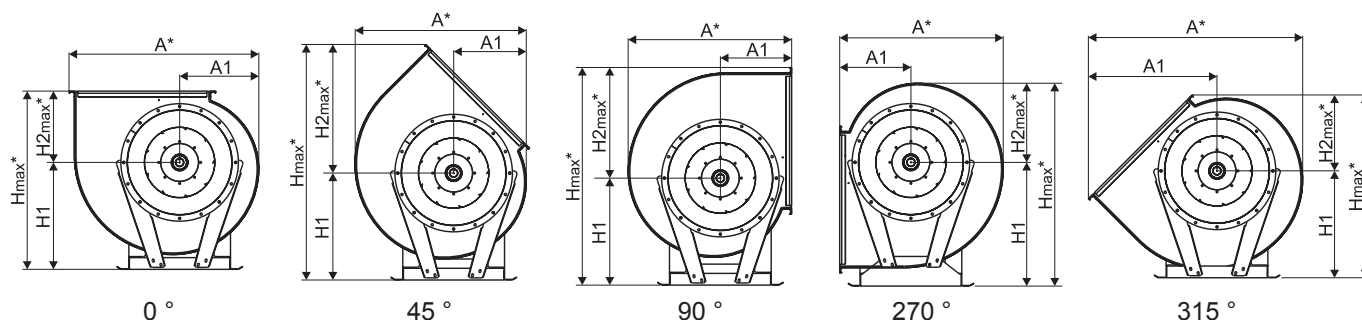
Габаритные и присоединительные размеры, мм



Наименование	A2	B max*	B1	D	D1	d	d1	a	a1	a2	h	h1	h2	h3	n	n1	n2	k	k1
ВРН-2,5	85,5	500	180	250	289	9,5	11	325	346	-	177	198	-	-	4	-	8	-	-
ВРН-2,8	102	537	191	280	309	9,5	11	362	383	-	201	222	-	-	4	-	8	-	-
ВРН-3,15	115	600	200	315	349	9,5	11	397	420	-	218	240	-	-	4	-	8	-	-
ВРН-3,55	128	690	219	355	384	9,5	11	455	475	-	252	272	-	-	4	-	8	-	-
ВРН-4,0	145	741	236	400	434	9,5	11	513	533	-	284	304	-	-	4	-	8	-	-
ВРН-4,5	163	919	254	450	479	9,5	11	575	595	-	321	341	-	-	4	-	8	-	-
ВРН-5,0	178	792	271	500	534	11	11	644	673	-	356	385	-	-	4	-	16	-	-
ВРН-5,6	200	869	291	560	589	11	11	720	749	-	397	426	-	-	4	-	16	-	-
ВРН-6,3	230,5	987	349	630	665	11	11	802	831	-	444	473	-	-	4	-	16	-	-
ВРН-7,1	259	1195	406	710	739	12,5	11	901	930	-	500	529	-	-	4	-	16	-	-
ВРН-8,0	297	1392	437	800	829	12,5	11	1010	1039	-	566	595	-	-	4	-	16	-	-
ВРН-9,0	335	1500	475	900	938	-	11	1132	1184	148	636	691	138,2	138,2	-	26	16	8	3
ВРН-10,0	366	1520	513	1000	1030	-	11	1270	1322	165,3	706	761	152,2	152,2	-	26	16	8	3
ВРН-11,2	408,5	1629	551	1120	1164	-	11	1425	1477	147,7	787	842	167	170,5	-	30	16	10	3
ВРН-12,5	461,5	1875	600	1250	1280	-	11	1594	1646	164,6	880	935	155,8	155,9	-	32	16	10	4

* Максимальный размер по самому большому двигателю в соответствующем типоразмере вентилятора.

Габаритные и присоединительные размеры вентиляторов в зависимости от положения корпуса ВРН

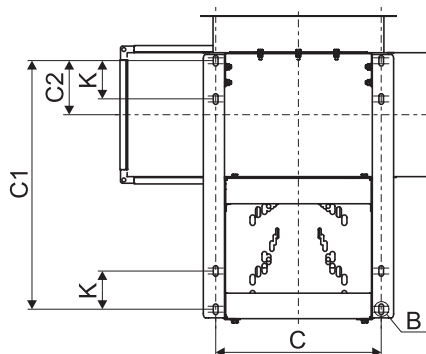


Наименование	A*					A1					H max*					H1					H2 max*				
	0°	45°	90°	270°	315°	0°	45°	90°	270°	315°	0°	45°	90°	270°	315°	0°	45°	90°	270°	315°	0°	45°	90°	270°	315°
ВРН-2,5	456	432	402	402	522	188	198	183	183	318	423	558	508	528	538	240	240	240	340	340	183	318	268	188	198
ВРН-2,8	517	483	456	456	592	215	215	206	206	359	516	669	612	565	565	310	310	310	350	350	206	359	302	215	215
ВРН-3,15	572	531	504	504	655	237	233	226	226	396	536	706	645	650	642	310	310	310	410	410	226	396	335	240	232
ВРН-3,55	646	598	565	565	735	270	261	251	251	443	601	793	726	720	711	350	350	350	450	450	251	443	376	270	261
ВРН-4,0	723	675	642	642	830	303	297	290	290	501	680	891	810	773	767	390	390	390	470	470	290	501	420	303	297
ВРН-4,5	810	756	721	721	930	340	331	325	325	562	760	997	905	875	866	435	435	435	535	535	325	562	470	340	331
ВРН-5,0	906	840	790	790	1029	377	369	350	350	621	860	1130	1038	957	949	510	510	510	580	580	350	620	528	377	369
ВРН-5,6	1010	932	880	880	1146	422	406	388	388	689	957	1260	1160	1090	1071	570	570	570	665	665	387	690	590	425	406
ВРН-6,3	1136	1038	984	984	1285	476	443	429	429	769	1054	1394	1285	1222	1189	625	625	625	746	746	429	769	660	476	443
ВРН-7,1	1273	1157	1102	1102	1438	534	490	479	479	860	1204	1585	1463	1379	1339	725	725	725	845	845	479	860	738	534	494
ВРН-8,0	1435	1308	1239	1239	1619	604	554	535	535	965	1331	1760	1625	1499	1449	795	795	795	895	895	536	965	830	604	554
ВРН-9,0	1631	1513	1429	1429	1857	688	632	600	600	1091	1482	1981	1832	1698	1642	890	890	890	1010	1010	592	1091	942	688	632
ВРН-10,0	1826	1732	1591	1591	2067	764	744	670	670	1211	1640	2181	2032	1864	1844	970	970	970	1100	1100	670	1211	1062	764	744
ВРН-11,2	2041	1946	1779	1779	2313	855	830	735	735	1342	1805	2412	2257	2074	2050	1070	1070	1070	1220	1220	735	1342	1187	854	830
ВРН-12,5	2283	2123	1959	1959	2571	959	903	813	813	1494	1993	2674	2504	2339	2283	1180	1180	1180	1380	1380	813	1494	1324	959	903

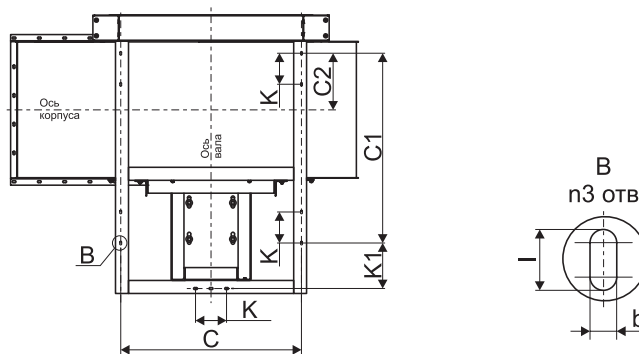
* Максимальный размер при различных положениях корпуса.

Габаритные и присоединительные размеры основания рамы вентиляторов ВРН

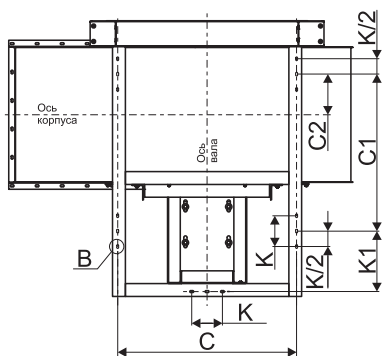
Типоразмер вентиляторов 2,5-8,0



Типоразмер вентиляторов 9,0-10,0



Типоразмер вентиляторов 11,2-12,5



Наименование	C	C1	C2	bxl	K	K1	n3
ВРН-2,5	295	330	71	8x18	70	-	8
ВРН-2,8	295	365	80	8x18	75	-	8
ВРН-3,15	332,5	395	60	8x18	75	-	8
ВРН-3,55	360	480	104	8x18	90	-	8
ВРН-4,0	396	525	128	8x27	90	-	8
ВРН-4,5	424	660	140	11x30	100	-	8
ВРН-5,0	525	695	160	11x22	100	-	8
ВРН-5,6	550	740	180	11x22	100	-	8
ВРН-6,3	550	830	210,3	11x22	110	-	8
ВРН-7,1	710	750	209	11x22	125	-	8
ВРН-8,0	800	845	221	11x22	125	-	8
ВРН-9,0	870	950	256	11x22	130	153	11
ВРН-10,0	958	960	227	11x22	130	213	11
ВРН-11,2	1048	920	246	11x22	180	354	15
ВРН-12,5	1230	1030	235	11x22	180	266	15

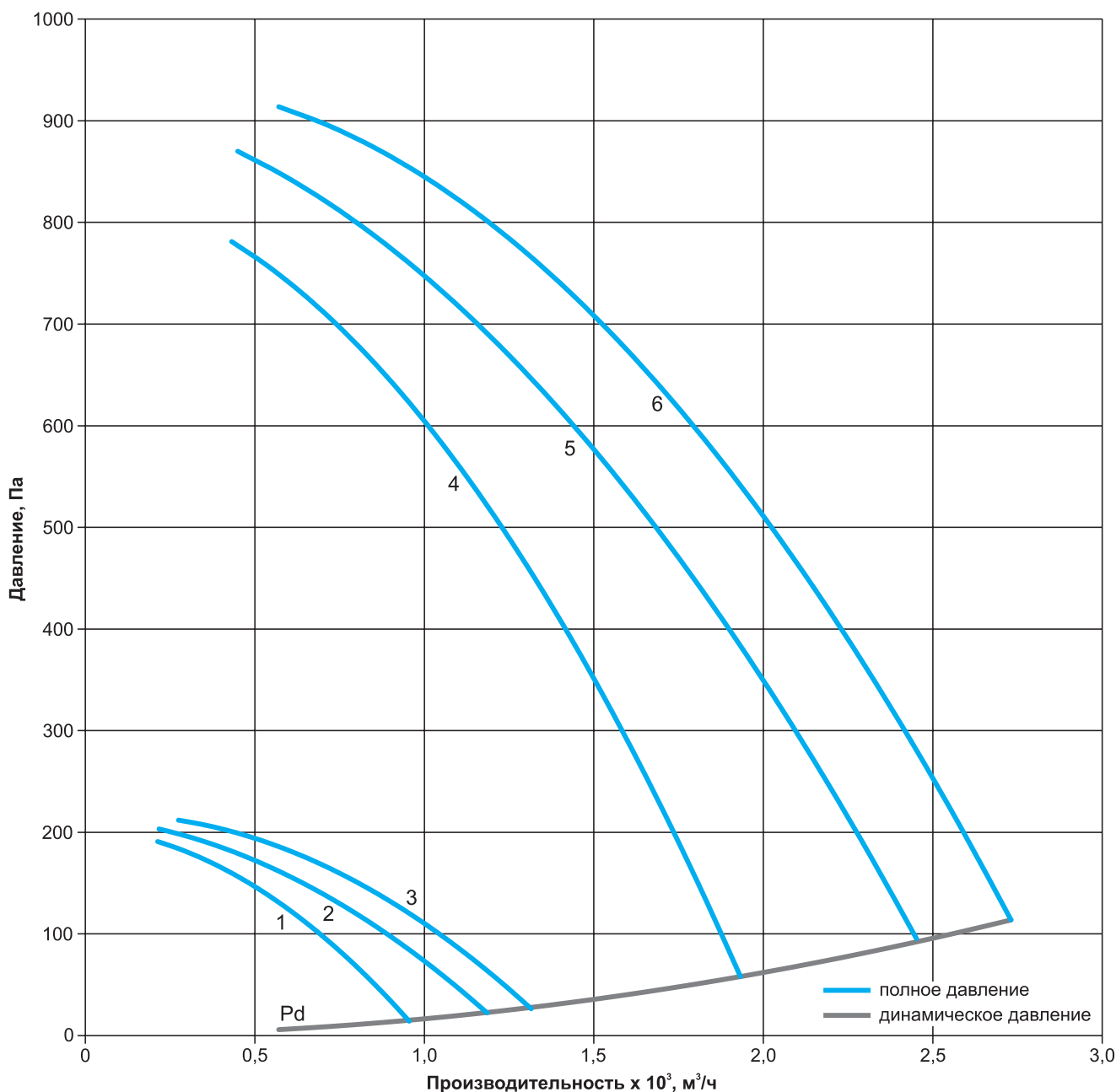
Технические характеристики ВРН-2,5

Наименование	Номер кривой	N, кВт	n, об/мин	Ток при 380В, А	Габарит эл. двигателей АИР/АИМЛ**	Масса тах, кг	Общий дБа	Вибропора тип ЕС (А)	
								кол-во	тип
ВРН-2,5-Х*РК920-0,12/1500/220-380	1	0,12	1310	0,49	56	20,1	61	4	20*25(А) М6
ВРН-2,5-Х*РК925-0,12/1500/220-380	2	0,12	1310	0,49	56	20,2	61	4	20*25(А) М6
ВРН-2,5-Х*РК930-0,12/1500/220-380	3	0,12	1310	0,49	56	20,2	61	4	20*25(А) М6
ВРН-2,5-Х*РК920-0,25/3000/220-380	4	0,25	2720	0,73	56	20,1	73	4	20*25(А) М6
ВРН-2,5-Х*РК925-0,37/3000/220-380	5	0,37	2755	1,01	63	21,1	72	4	20*25(А) М6
ВРН-2,5-Х*РК930-0,55/3000/220-380	6	0,55	2790	1,38	63	22,5	68	4	20*25(А) М6

* В этом месте необходимо указать исполнение вентилятора: Т200, К1, К1Т200, Ех1, Ех2, ЕхК1, Ех1Т200, ЕхК1Т200.

** АИМЛ для вентиляторов во взрывозащищенном исполнении (Ех1, Ех2, ЕхК1, Ех1Т200, ЕхК1Т200).

*** Вентиляторы исполнений Ех1, Ех2, ЕхК1, Ех1Т200, ЕхК1Т200 с габаритом электродвигателя 56 не изготавливаются.

Аэродинамические характеристики ВРН-2,5


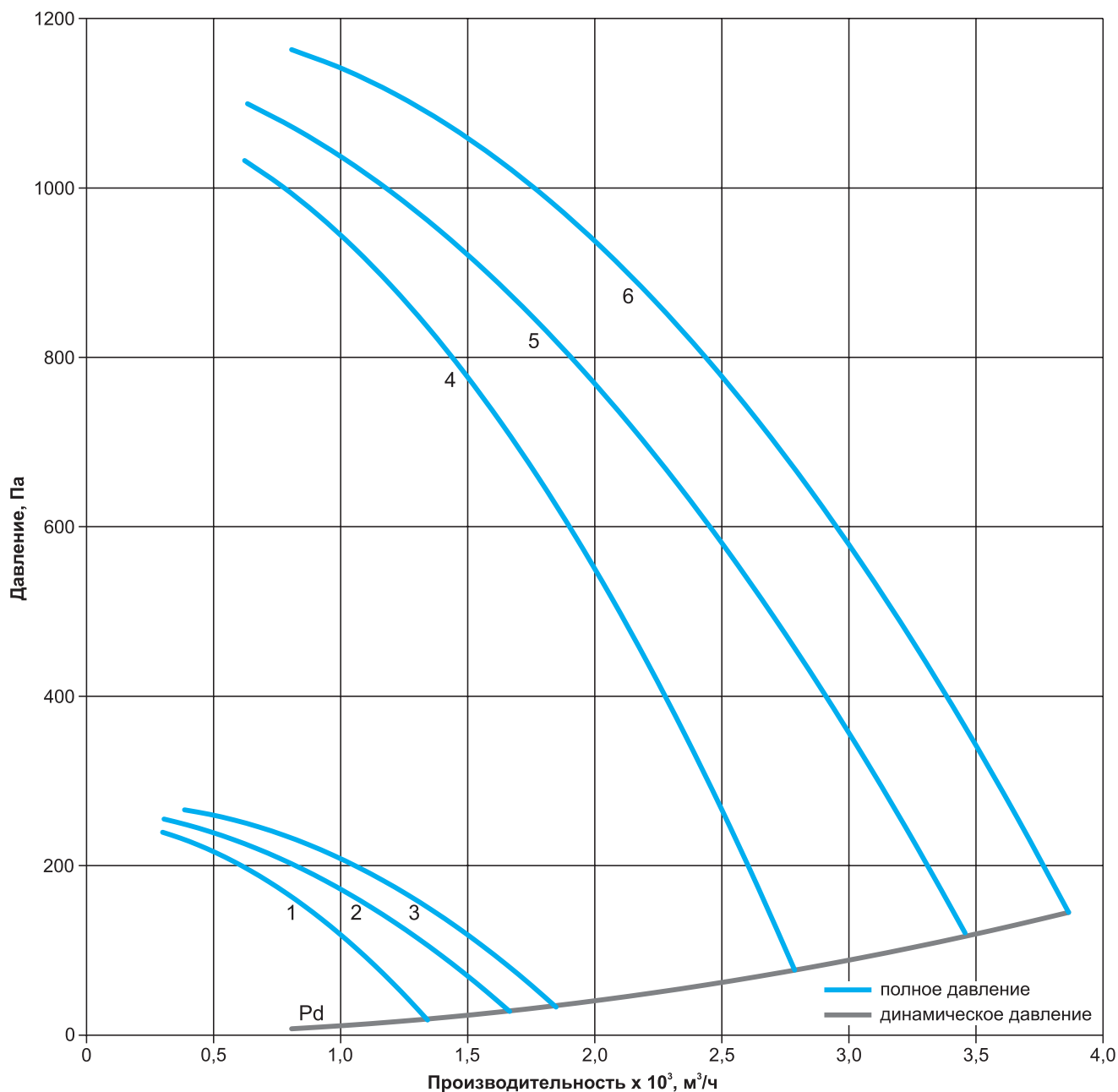
Технические характеристики ВРН-2,8

Наименование	Номер кривой	N, кВт	n, об/мин	Ток при 380В, А	Габарит эл. двигателей АИР/АИМЛ**	Масса тах, кг	Общий дБа	Виброопора тип ЕС (А)	
								кол-во	тип
ВРН-2,8-Х*РК920-0,12/1500/220-380	1	0,12	1310	0,49	56	21,3	65	4	20*25(А) М6
ВРН-2,8-Х*РК925-0,12/1500/220-380	2	0,12	1310	0,49	56	21,4	65	4	20*25(А) М6
ВРН-2,8-Х*РК930-0,12/1500/220-380	3	0,12	1310	0,49	56	21,4	65	4	20*25(А) М6
ВРН-2,8-Х*РК920-0,55/3000/220-380	4	0,55	2790	1,38	63	23,6	77	4	20*25(А) М6
ВРН-2,8-Х*РК925-0,55/3000/220-380	5	0,55	2790	1,38	63	23,7	76	4	20*25(А) М6
ВРН-2,8-Х*РК930-0,75/3000/220-380	6	0,75	2840	1,83	71	25,4	73	4	20*25(А) М6

* В этом месте необходимо указать исполнение вентилятора: Т200, К1, К1Т200, Ех1, Ех2, ЕхК1, Ех1Т200, ЕхК1Т200.

** АИМЛ для вентиляторов во взрывозащищенном исполнении (Ех1, Ех2, ЕхК1, Ех1Т200, ЕхК1Т200).

*** Вентиляторы исполнений Ех1, Ех2, ЕхК1, Ех1Т200, ЕхК1Т200 с габаритом электродвигателя 56 не изготавливаются.

Аэродинамические характеристики ВРН-2,8


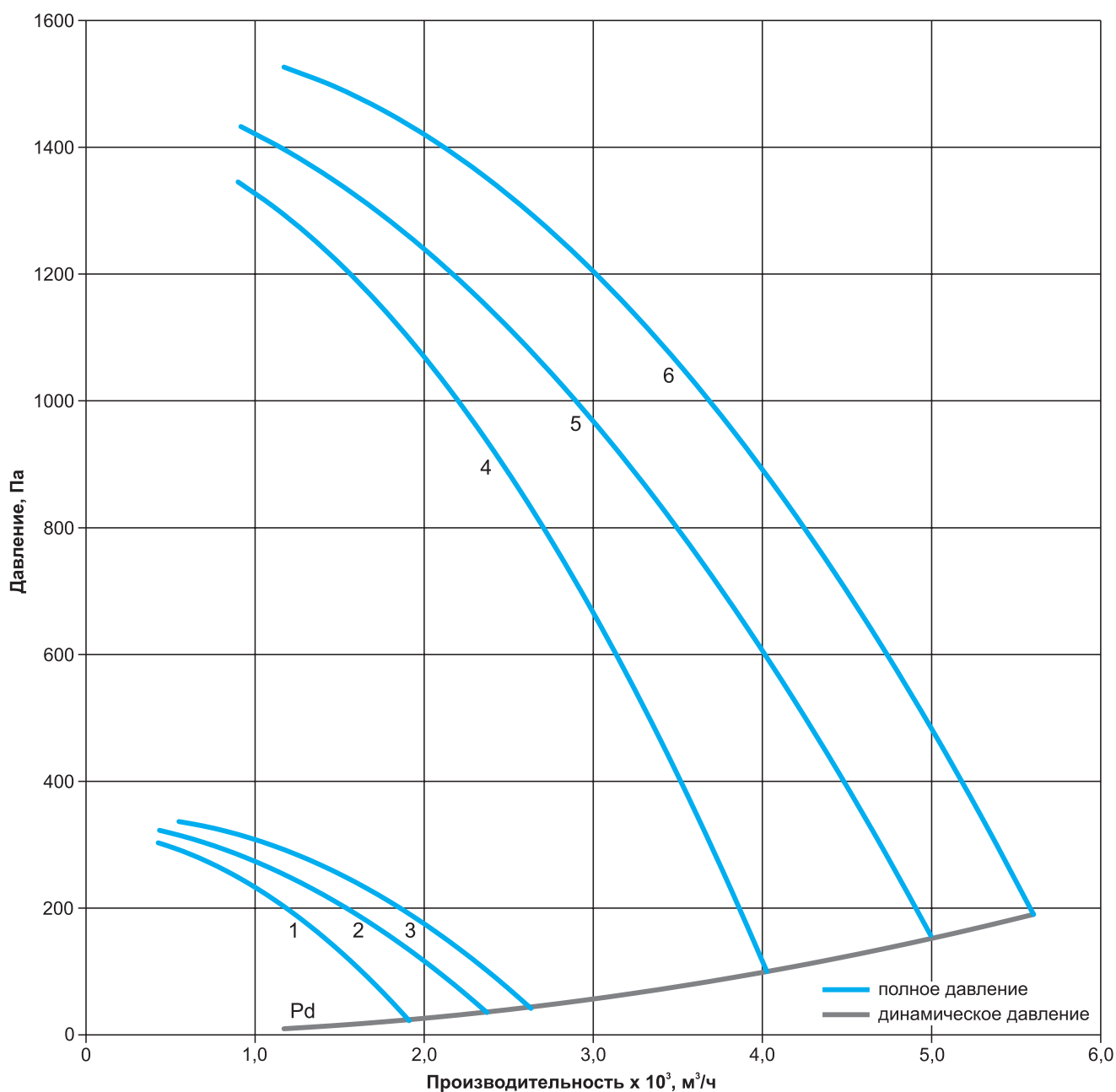
Технические характеристики ВРН-3,15

Наименование	Номер кривой	N, кВт	n, об/мин	Ток при 380В, А	Габарит эл. двигателей АИР/АИМЛ**	Масса тах, кг	Общий дБа	Вибропора тип ЕС (А)	
								кол-во	тип
ВРН-3,15-Х*РК920-0,12/1500/220-380	1	0,12	1310	0,49	56	26	69	4	20*25(А) М6
ВРН-3,15-Х*РК925-0,18/1500/220-380	2	0,18	1310	0,67	56	26	69	4	20*25(А) М6
ВРН-3,15-Х*РК930-0,18/1500/220-380	3	0,18	1310	0,67	56	26	69	4	20*25(А) М6
ВРН-3,15-Х*РК920-1,1/3000/220-380	4	1,1	2840	2,63	71	30,9	82	4	20*25(А) М6
ВРН-3,15-Х*РК925-1,1/3000/220-380	5	1,1	2840	2,63	71	30,9	81	4	20*25(А) М6
ВРН-3,15-Х*РК930-1,5/3000/220-380	6	1,5	2850	3,46	80	39,6	77	4	20*25(А) М6

* В этом месте необходимо указать исполнение вентилятора: Т200, К1, К1Т200, Ех1, Ех2, ЕхК1, Ех1Т200, ЕхК1Т200.

** АИМЛ для вентиляторов во взрывозащищенном исполнении (Ех1, Ех2, ЕхК1, Ех1Т200, ЕхК1Т200).

*** Вентиляторы исполнений Ех1, Ех2, ЕхК1, Ех1Т200, ЕхК1Т200 с габаритом электродвигателя 56 не изготавливаются.

Аэродинамические характеристики ВРН-3,15


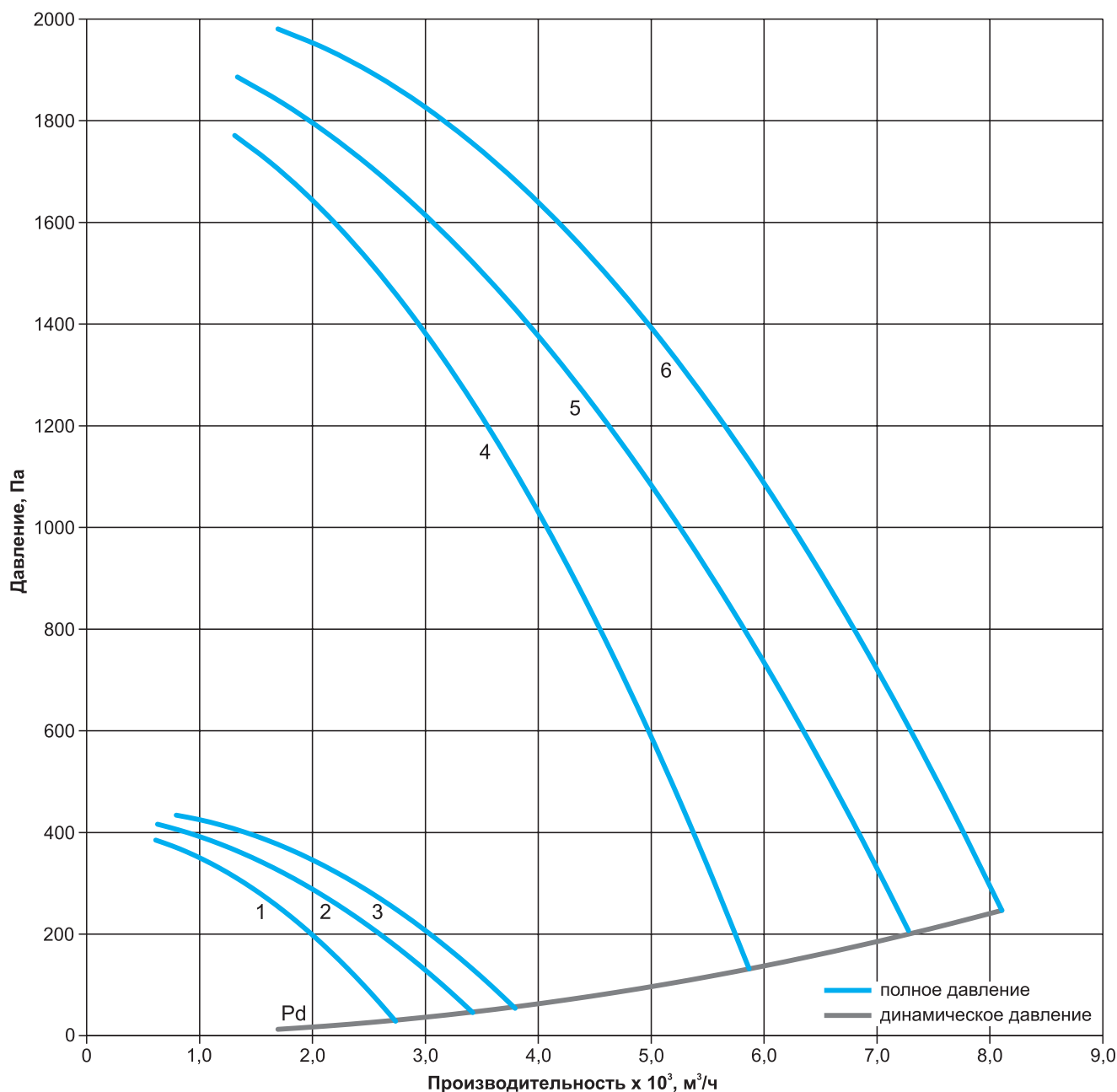
Технические характеристики ВРН-3,55

Наименование	Номер кривой	N, кВт	n, об/мин	Ток при 380В, А	Габарит эл. двигателей АИР/АИМЛ**	Масса тах, кг	Общий дБа	Вибропора тип ЕС (А)	
								кол-во	тип
ВРН-3,55-Х*РК920-0,18/1500/220-380	1	0,18	1310	0,67	56	30,4	73	4	20*25(А) М6
ВРН-3,55-Х*РК925-0,25/1500/220-380	2	0,25	1340	0,87	63	31,4	74	4	20*25(А) М6
ВРН-3,55-Х*РК930-0,37/1500/220-380	3	0,37	1340	1,18	63	33,4	74	4	20*25(А) М6
ВРН-3,55-Х*РК920-2,2/3000/220-380	4	2,2	2855	4,85	80	45,5	86	4	20*25(А) М6
ВРН-3,55-Х*РК925-2,2/3000/220-380	5	2,2	2855	4,85	80	45,6	86	4	20*25(А) М6
ВРН-3,55-Х*РК930-3,0/3000/220-380	6	3,0	2860	6,35	90	59,8	82	4	20*20(А) М6

* В этом месте необходимо указать исполнение вентилятора: Т200, К1, К1Т200, Ех1, Ех2, ЕхК1, Ех1Т200, ЕхК1Т200.

** АИМЛ для вентиляторов во взрывозащищенном исполнении (Ех1, Ех2, ЕхК1, Ех1Т200, ЕхК1Т200).

*** Вентиляторы исполнений Ех1, Ех2, ЕхК1, Ех1Т200, ЕхК1Т200 с габаритом электродвигателя 56 не изготавливаются.

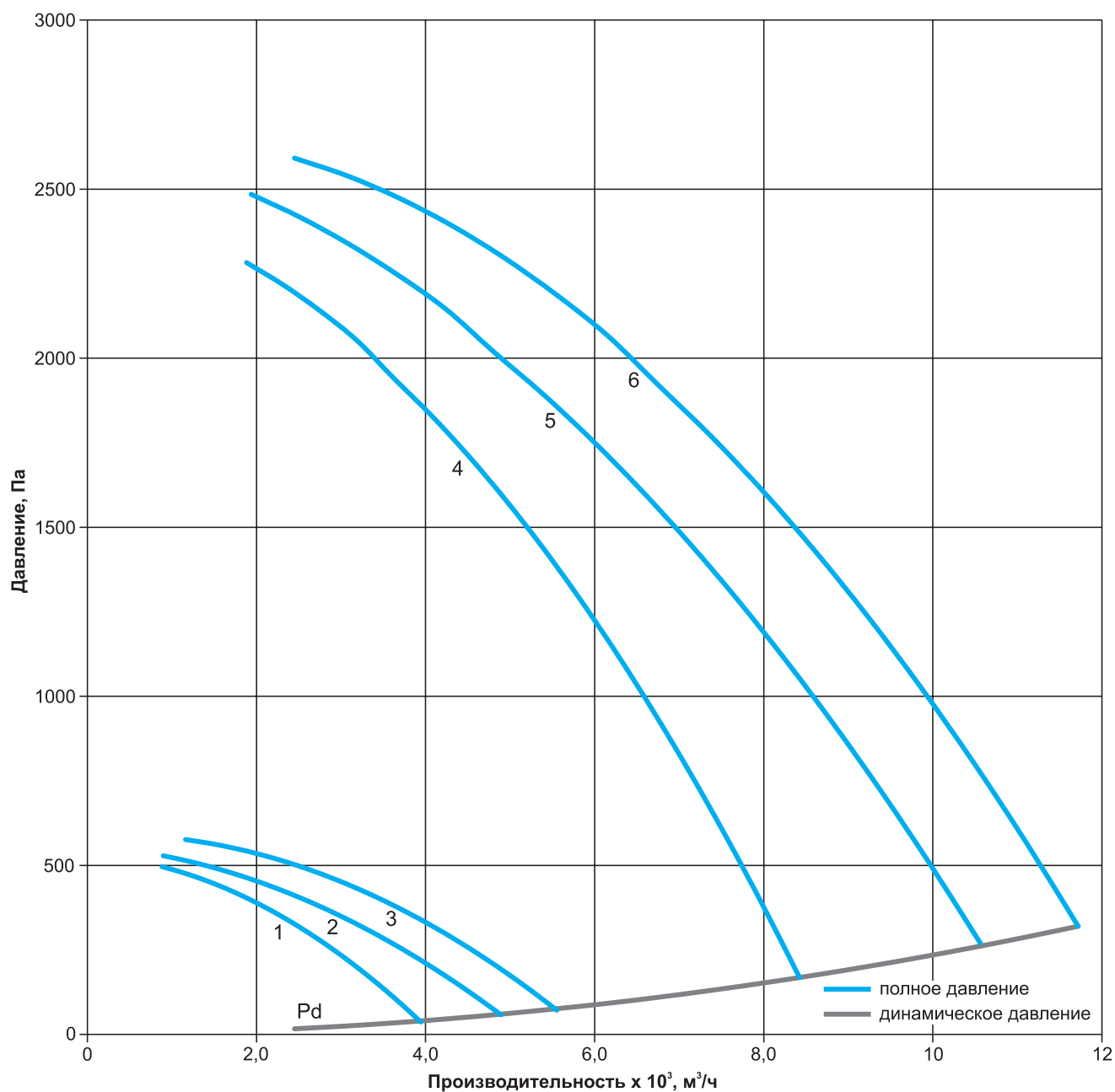
Аэродинамические характеристики ВРН-3,55


Технические характеристики ВРН-4,0

Наименование	Номер кривой	N, кВт	n, об/мин	Ток при 380В, А	Габарит эл. двигателей АИР/АИМЛ**	Масса тах, кг	Общий дБа	Виброопора тип ЕС (А)	
								кол-во	тип
ВРН-4,0-Х*-РК920-0,37/1500/220-380	1	0,37	1340	1,18	63	44,2	77	4	20*25(А) М6
ВРН-4,0-Х*-РК925-0,37/1500/220-380	2	0,37	1340	1,18	63	44,3	78	4	20*25(А) М6
ВРН-4,0-Х*-РК930-0,55/1500/220-380	3	0,55	1390	1,66	71	50,1	78	4	20*25(А) М6
ВРН-4,0-Х*-РК920-3,0/3000/220-380	4	3,0	2860	6,35	90	66,4	91	4	25*30(А) М6
ВРН-4,0-Х*-РК925-5,5/3000/220-380	5	5,5	2900	11,1	100	78,5	90	4	25*30(А) М6
ВРН-4,0-Х*-РК930-5,5/3000/220-380	6	5,5	2900	11,1	100	78,5	86	4	25*30(А) М6

* В этом месте необходимо указать исполнение вентилятора: Т200, К1, К1Т200, Ех1, Ех2, ЕхК1, Ех1Т200, ЕхК1Т200.

** АИМЛ для вентиляторов во взрывозащищенном исполнении (Ех1, Ех2, ЕхК1, Ех1Т200, ЕхК1Т200).

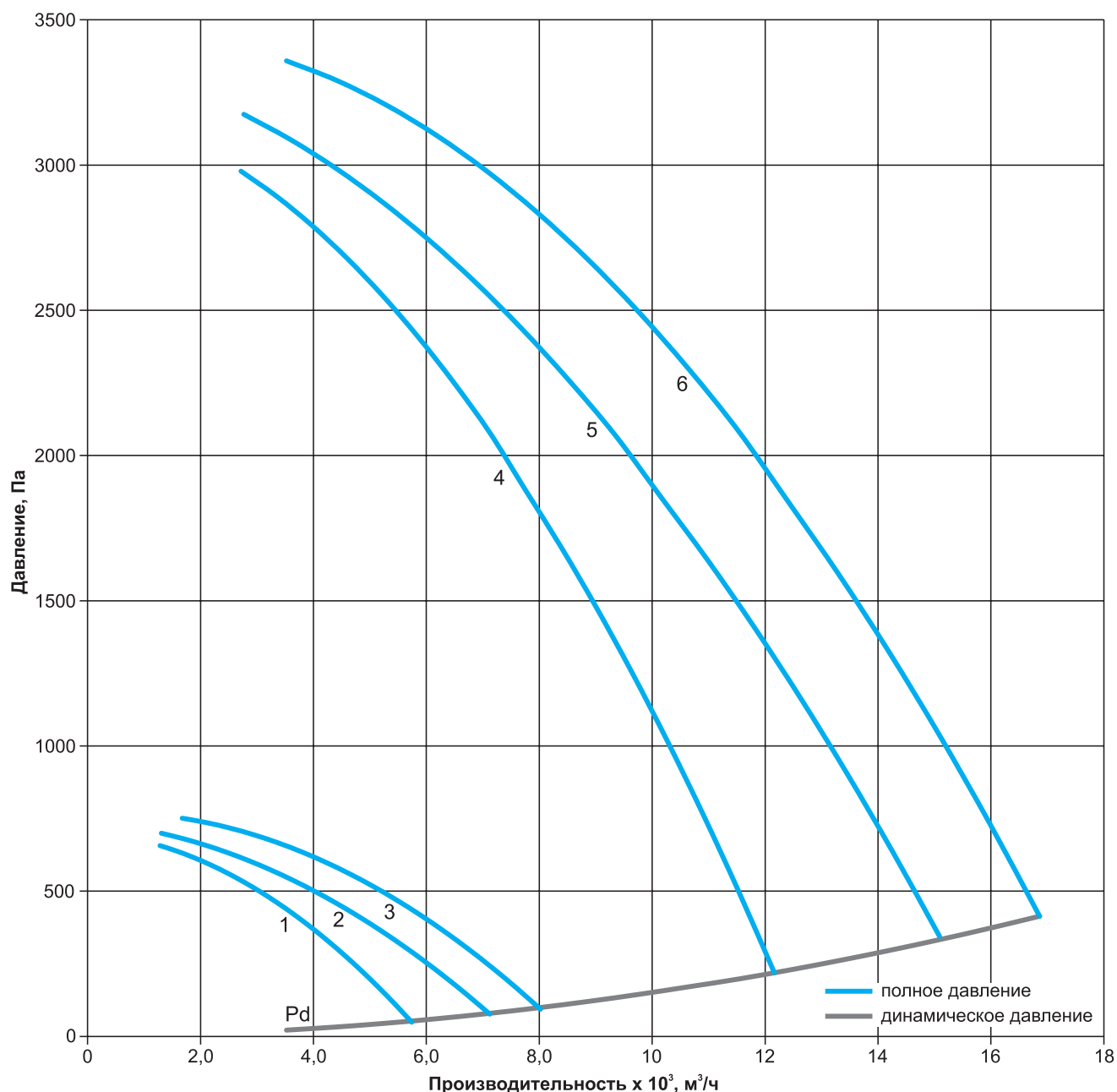
Аэродинамические характеристики ВРН-4,0


Технические характеристики ВРН-4,5

Наименование	Номер кривой	N, кВт	n, об/мин	Ток при 380В, А	Габарит эл. двигателей АИР/АИМЛ**	Масса тах, кг	Общий дБа	Вибропора тип ЕС (А)	
								кол-во	тип
ВРН-4,5-Х*-ПК920-0,75/1500/220-380	1	0,75	1390	2,11	71	76,7	82	4	25*30(А) М6
ВРН-4,5-Х*-ПК925-0,75/1500/220-380	2	0,75	1390	2,11	71	76,7	83	4	25*30(А) М6
ВРН-4,5-Х*-ПК930-1,1/1500/220-380	3	1,1	1390	2,85	80	85,3	83	4	25*20(А) М6
ВРН-4,5-Х*-ПК920-7,5/3000/220-380	4	7,5	2895	14,9	112	119	95	4	30*25(А) М8
ВРН-4,5-Х*-ПК925-7,5/3000/220-380	5	7,5	2895	14,9	112	119	94	4	30*25(А) М8
ВРН-4,5-Х*-ПК930-11,0/3000/380-660	6	11,0	2900	21,86	132	149,4	90	4	30*20(А)М8

* В этом месте необходимо указать исполнение вентилятора: Т200, К1, К1Т200, Ех1, Ех2, ЕхК1, Ех1Т200, ЕхК1Т200.

** АИМЛ для вентиляторов во взрывозащищенном исполнении (Ех1, Ех2, ЕхК1, Ех1Т200, ЕхК1Т200).

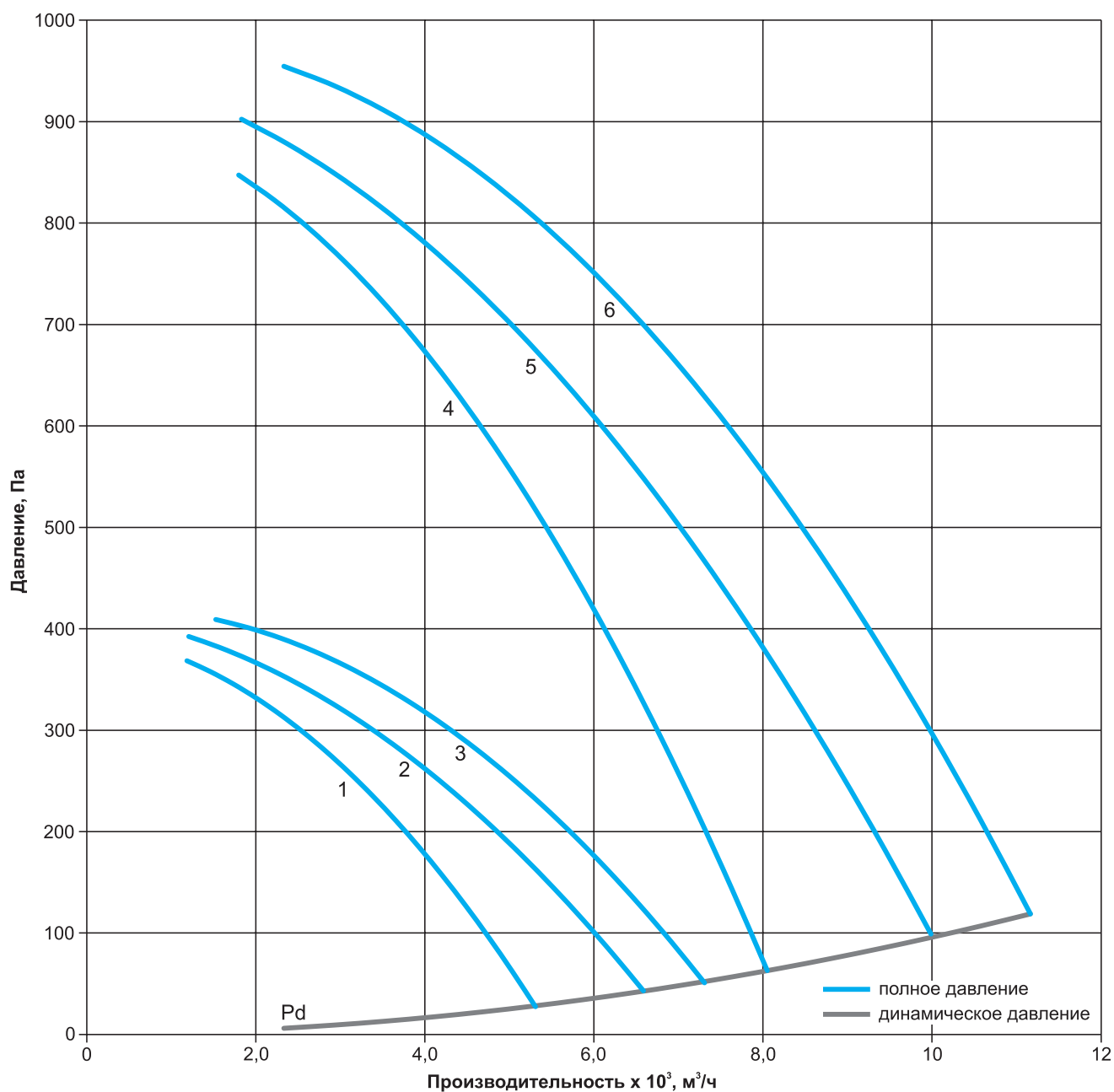
Аэродинамические характеристики ВРН-4,5


Технические характеристики ВРН-5,0

Наименование	Номер кривой	N, кВт	n, об/мин	Ток при 380В, А	Габарит эл. двигателей АИР/АИМЛ**	Масса тах, кг	Общий дБа	Виброопора тип ЕС (А)	
								кол-во	тип
ВРН-5,0-Х*-РК920-0,37/1000/220-380	1	0,37	880	1,39	71	78,3	78	4	25*30(А) М6
ВРН-5,0-Х*-РК925-0,55/1000/220-380	2	0,55	880	1,79	71	79	79	4	25*30(А) М6
ВРН-5,0-Х*-РК930-0,55/1000/220-380	3	0,55	880	1,79	71	81,4	80	4	25*30(А) М6
ВРН-5,0-Х*-РК920-1,5/1500/220-380	4	1,5	1400	3,72	80	88,8	86	4	25*20(А) М6
ВРН-5,0-Х*-РК925-1,5/1500/220-380	5	1,5	1400	3,72	80	88,8	87	4	25*20(А) М6
ВРН-5,0-Х*-РК930-2,2/1500/220-380	6	2,2	1410	5,3	90	97,3	87	4	25*20(А) М6

* В этом месте необходимо указать исполнение вентилятора: Т200, К1, К1Т200, Ех1, Ех2, ЕхК1, Ех1Т200, ЕхК1Т200.

** АИМЛ для вентиляторов во взрывозащищенном исполнении (Ех1, Ех2, ЕхК1, Ех1Т200, ЕхК1Т200).

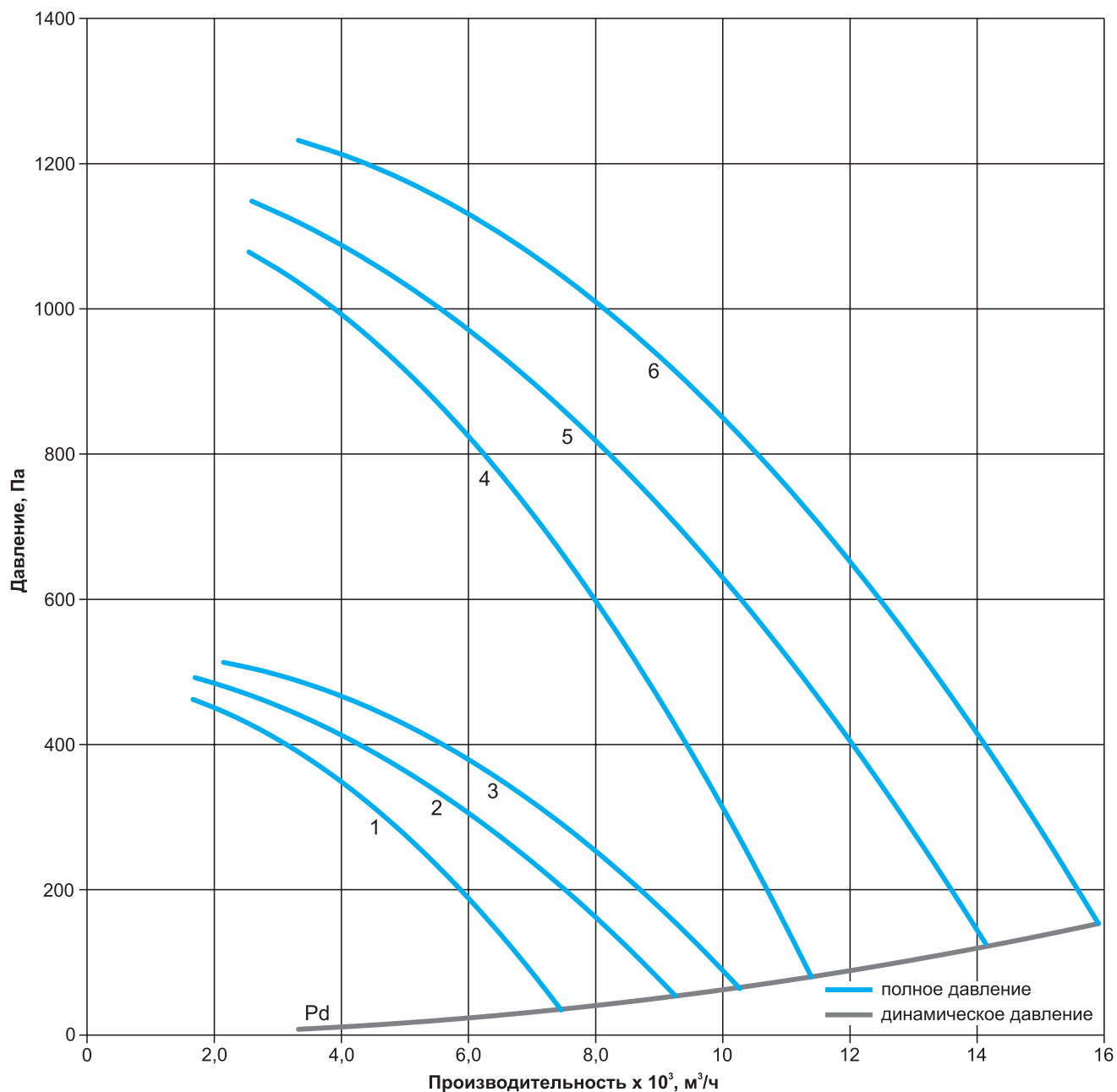
Аэродинамические характеристики ВРН-5,0


Технические характеристики ВРН-5,6

Наименование	Номер кривой	N, кВт	n, об/мин	Ток при 380В, А	Габарит эл. двигателей АИР/АИМЛ**	Масса тах, кг	Общий дБа	Вибропора тип ЕС (А)	
								кол-во	тип
ВРН-5,6-Х*-ПК920-0,55/1000/220-380	1	0,55	880	1,79	71	93,4	82	4	25*20(А) М6
ВРН-5,6-Х*-ПК925-0,75/1000/220-380	2	0,75	905	2,3	80	101,3	83	4	30*30(А) М8
ВРН-5,6-Х*-ПК930-1,1/1000/220-380	3	1,1	905	3,2	80	105,5	84	4	30*30(А) М8
ВРН-5,6-Х*-ПК920-2,2/1500/220-380	4	2,2	1410	5,3	90	110,7	90	4	30*30(А) М8
ВРН-5,6-Х*-ПК925-2,2/1500/220-380	5	2,2	1410	5,3	90	110,7	91	4	30*30(А) М8
ВРН-5,6-Х*-ПК930-3,0/1500/220-380	6	3,0	1410	6,8	100	120,3	91	4	30*25(А) М8

* В этом месте необходимо указать исполнение вентилятора: Т200, К1, К1Т200, Ех1, Ех2, ЕхК1, Ех1Т200, ЕхК1Т200.

** АИМЛ для вентиляторов во взрывозащищенном исполнении (Ех1, Ех2, ЕхК1, Ех1Т200, ЕхК1Т200).

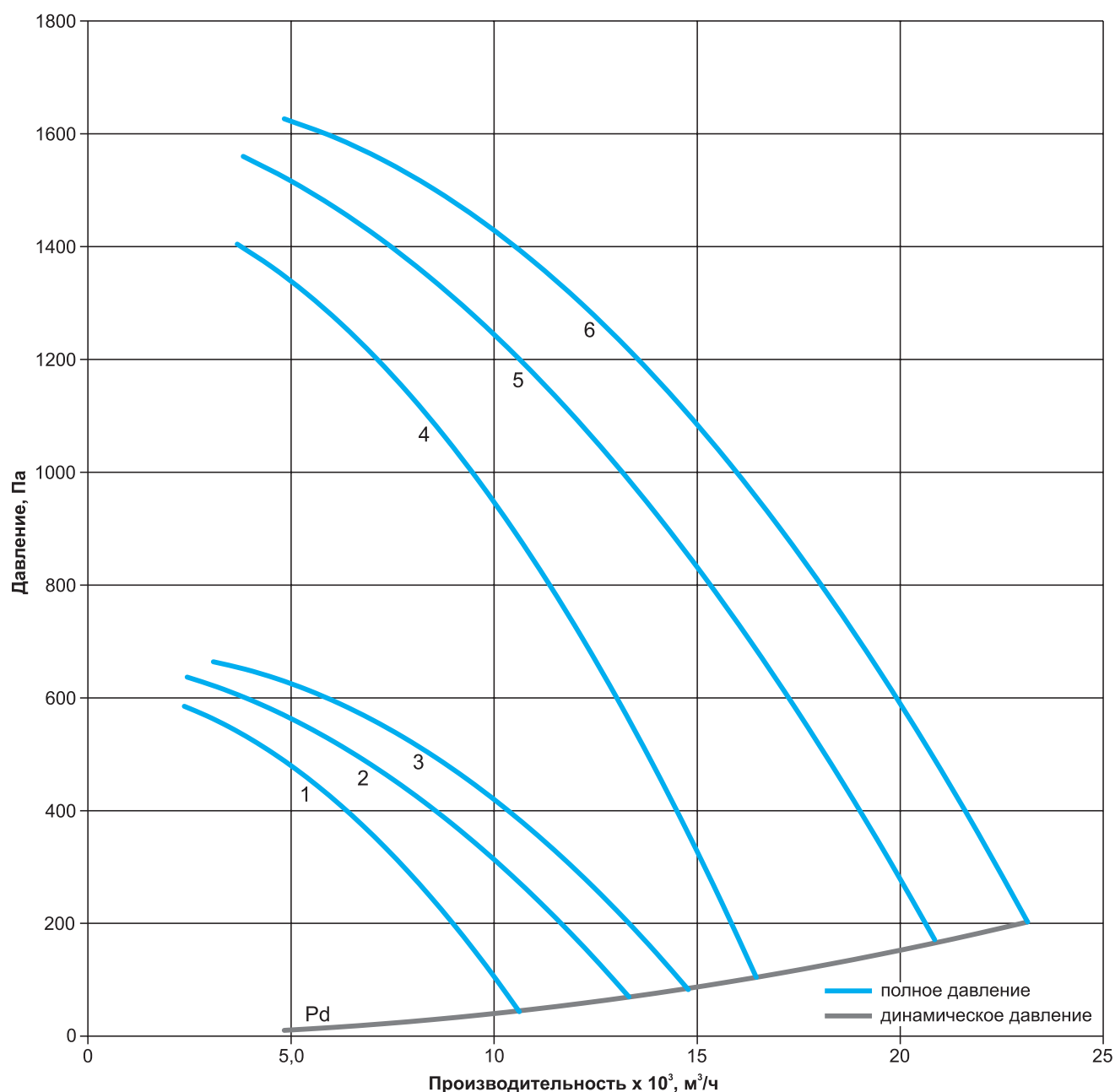
Аэродинамические характеристики ВРН-5,6


Технические характеристики ВРН-6,3

Наименование	Номер кривой	N, кВт	n, об/мин	Ток при 380В, А	Габарит эл. двигателей АИР/АИМЛ**	Масса тах, кг	Общий дБа	Виброопора тип ЕС (А)	
								кол-во	тип
ВРН-6,3-Х*-ПК920-1,1/1000/220-380	1	1,1	905	3,2	80	136,4	86	4	30*20 (А) М8
ВРН-6,3-Х*-ПК925-1,5/1000/220-380	2	1,5	920	4,29	90	145,7	87	4	25*10 (А) М6
ВРН-6,3-Х*-ПК930-1,5/1000/220-380	3	1,5	920	4,29	90	150	88	4	25*10 (А) М6
ВРН-6,3-Х*-ПК920-4,0/1500/220-380	4	4,0	1435	8,8	100	155,6	95	4	25*10 (А) М6
ВРН-6,3-Х*-ПК925-5,5/1500/220-380	5	5,5	1440	11,7	112	166,2	96	4	30*15 (А) М8
ВРН-6,3-Х*-ПК930-7,5/1500/380-660	6	7,5	1450	15,71	132	175,1	96	4	40*40 (А) М8

* В этом месте необходимо указать исполнение вентилятора: Т200, К1, К1Т200, Ех1, Ех2, ЕхК1, Ех1Т200, ЕхК1Т200.

** АИМЛ для вентиляторов во взрывозащищенном исполнении (Ех1, Ех2, ЕхК1, Ех1Т200, ЕхК1Т200).

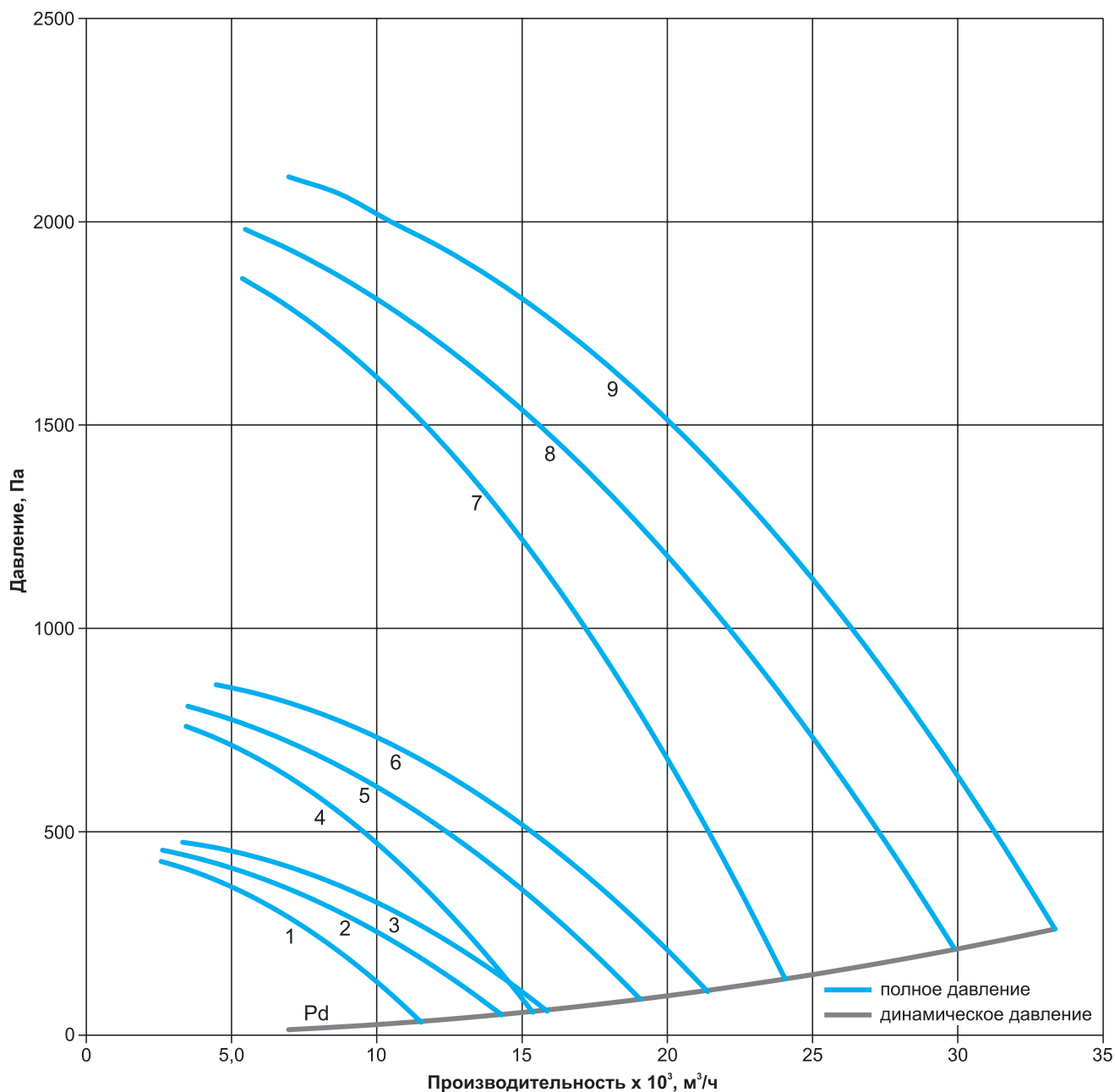
Аэродинамические характеристики ВРН-6,3


Технические характеристики ВРН-7,1

Наименование	Номер кривой	N, кВт	n, об/мин	Ток при 380В, А	Габарит эл. двигателей АИР/АИМЛ**	Масса тах, кг	Общий дБа	Вибропора тип ЕС (А)	
								кол-во	тип
ВРН-7,1-Х*-РК920-1,1/750/220-380	1	1,1	680	3,36	90	189,1	84	4	40*40(А) М8
ВРН-7,1-Х*-РК925-1,5/750/220-380	2	1,5	690	4,4	100	200,6	85	4	40*40(А) М8
ВРН-7,1-Х*-РК930-1,5/750/220-380	3	1,5	690	4,4	100	200,6	86	4	40*40(А) М8
ВРН-7,1-Х*-РК920-2,2/1000/220-380	4	2,2	935	5,6	100	198,8	90	4	40*40(А) М8
ВРН-7,1-Х*-РК925-2,2/1000/220-380	5	2,2	935	5,6	100	198,8	91	4	40*40(А) М8
ВРН-7,1-Х*-РК930-3,0/1000/220-380	6	3,0	960	7,64	112	217	93	4	40*30(А) М10
ВРН-7,1-Х*-РК920-7,5/1500/380-660	7	7,5	1450	15,71	132	240,3	99	4	40*30(А) М10
ВРН-7,1-Х*-РК925-11,0/1500/380-660	8	11,0	1460	22,78	132	252,3	100	4	40*30(А) М10
ВРН-7,1-Х*-РК930-15,0/1500/380-660	9	15,0	1460	30	160	302,3	100	4	50*50(А) М10

* В этом месте необходимо указать исполнение вентилятора: Т200, К1, К1Т200, Ех1, Ех2, ЕхК1, Ех1Т200, ЕхК1Т200.

** АИМЛ для вентиляторов во взрывозащищенном исполнении (Ех1, Ех2, ЕхК1, Ех1Т200, ЕхК1Т200).

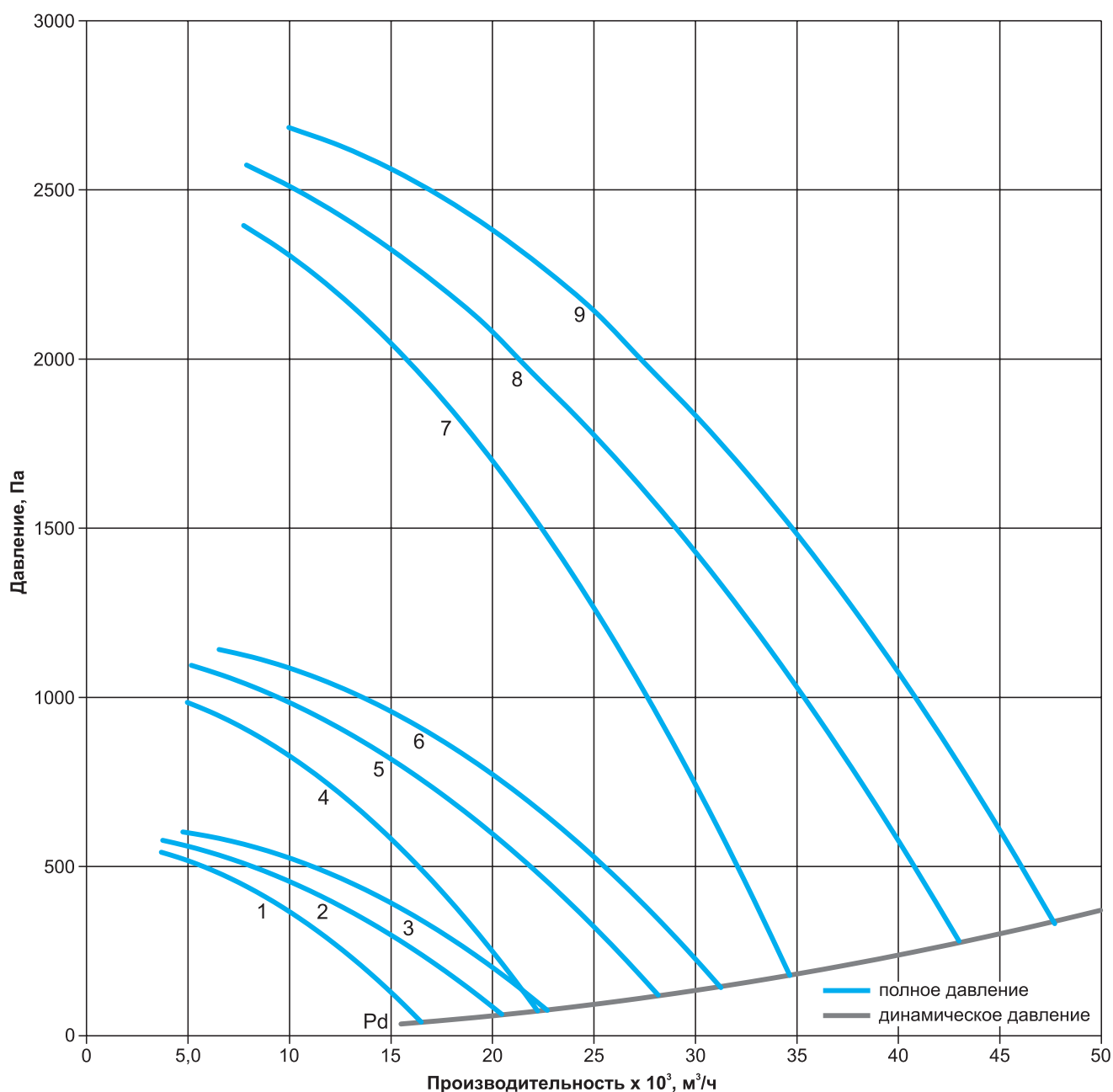
Аэродинамические характеристики ВРН-7,1


Технические характеристики ВРН-8,0

Наименование	Номер кривой	N, кВт	n, об/мин	Ток при 380В, А	Габарит эл. двигателей АИР/АИМЛ**	Масса тах, кг	Общий дБа	Виброопора тип ЕС (А)	
								кол-во	тип
ВРН-8,0-Х*-РК920-1,5/750/220-380	1	1,5	690	4,4	100	306,1	88	4	40*40(А) М8
ВРН-8,0-Х*-РК925-2,2/750/220-380	2	2,2	710	6,16	112	309,9	89	4	40*30(А) М10
ВРН-8,0-Х*-РК930-2,2/750/220-380	3	2,2	710	6,16	112	319,2	90	4	40*30(А) М10
ВРН-8,0-Х*-РК920-4,0/1000/220-380	4	4,0	960	9,75	112	320,2	95	4	40*30(А) М10
ВРН-8,0-Х*-РК925-5,5/1000/380-660	5	5,5	960	12,9	132	340,5	96	4	40*30(А) М10
ВРН-8,0-Х*-РК930-5,5/1000/380-660	6	5,5	960	12,9	132	350,7	97	4	40*30(А) М10
ВРН-8,0-Х*-РК920-15,0/1500/380-660	7	15,0	1460	30	160	447,5	104	4	50*50(А) М10
ВРН-8,0-Х*-РК925-18,5/1500/380-660	8	18,5	1470	36,3	160	417,5	104	4	50*45(А) М10
ВРН-8,0-Х*-РК930-22,0/1500/380-660	9	22,0	1470	43,2	180	479,7	104	4	50*45(А) М10

* В этом месте необходимо указать исполнение вентилятора: Т200, К1, К1Т200, Ех1, Ех2, ЕхК1, Ех1Т200, ЕхК1Т200.

** АИМЛ для вентиляторов во взрывозащищенном исполнении (Ех1, Ех2, ЕхК1, Ех1Т200, ЕхК1Т200).

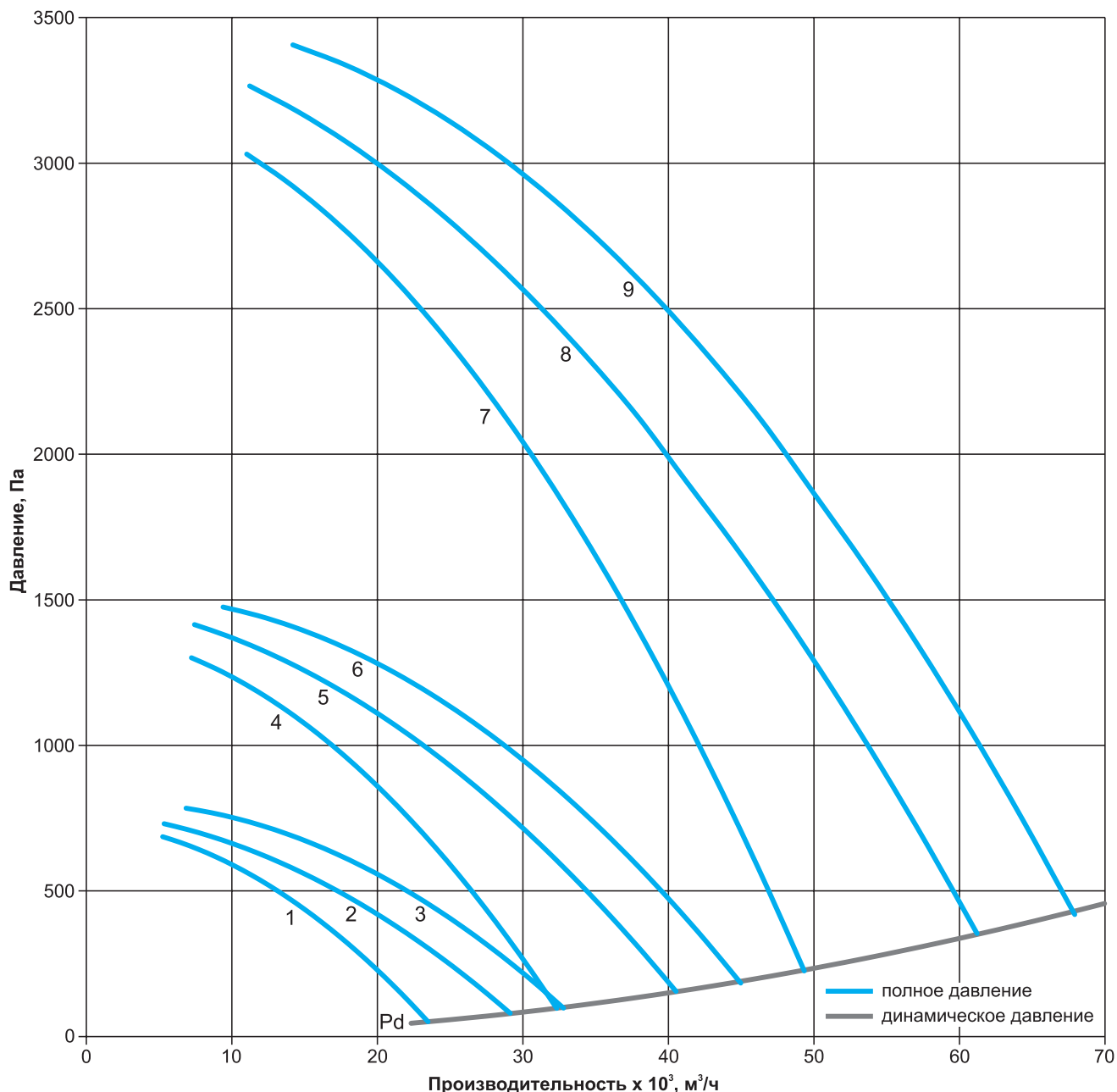
Аэродинамические характеристики ВРН-8,0


Технические характеристики ВРН-9,0

Наименование	Номер кривой	N, кВт	n, об/мин	Ток при 380В, А	Габарит эл. двигателей АИР/АИМЛ**	Масса тах, кг	Общий дБа	Вибропора тип ЕС (А)	
								кол-во	тип
ВРН-9,0-Х*-РК920-3,0/750/220-380	1	3,0	710	8,15	112	323,7	92	4	50*45(А) M10
ВРН-9,0-Х*-РК925-3,0/750/220-380	2	3,0	710	8,15	112	323,7	93	4	50*45(А) M10
ВРН-9,0-Х*-РК930-4,0/750/380-660	3	4,0	720	10,47	132	359,7	95	4	50*45(А) M10
ВРН-9,0-Х*-РК920-7,5/1000/380-660	4	7,5	970	17,2	132	368,2	99	4	50*40(А) M10
ВРН-9,0-Х*-РК925-11,0/1000/380-660	5	11,0	970	24,5	160	407,2	101	4	50*30(А) M10
ВРН-9,0-Х*-РК930-11,0/1000/380-660	6	11,0	970	24,5	160	415,3	102	4	50*30(А) M10
ВРН-9,0-Х*-РК920-30,0/1500/380-660	7	30,0	1470	57,6	180	479,2	108	6	60*45(А) M12
ВРН-9,0-Х*-РК925-30,0/1500/380-660	8	30,0	1470	57,6	180	479,2	108	6	60*45(А) M12
ВРН-9,0-Х*-РК930-37,0/1500/380-660	9	37,0	1475	70,2	200	568,4	108	6	60*40(А) M12

* В этом месте необходимо указать исполнение вентилятора: Т200, К1, К1Т200, Ех1, Ех2, ЕхК1, Ех1Т200, ЕхК1Т200.

** АИМЛ для вентиляторов во взрывозащищенном исполнении (Ех1, Ех2, ЕхК1, Ех1Т200, ЕхК1Т200).

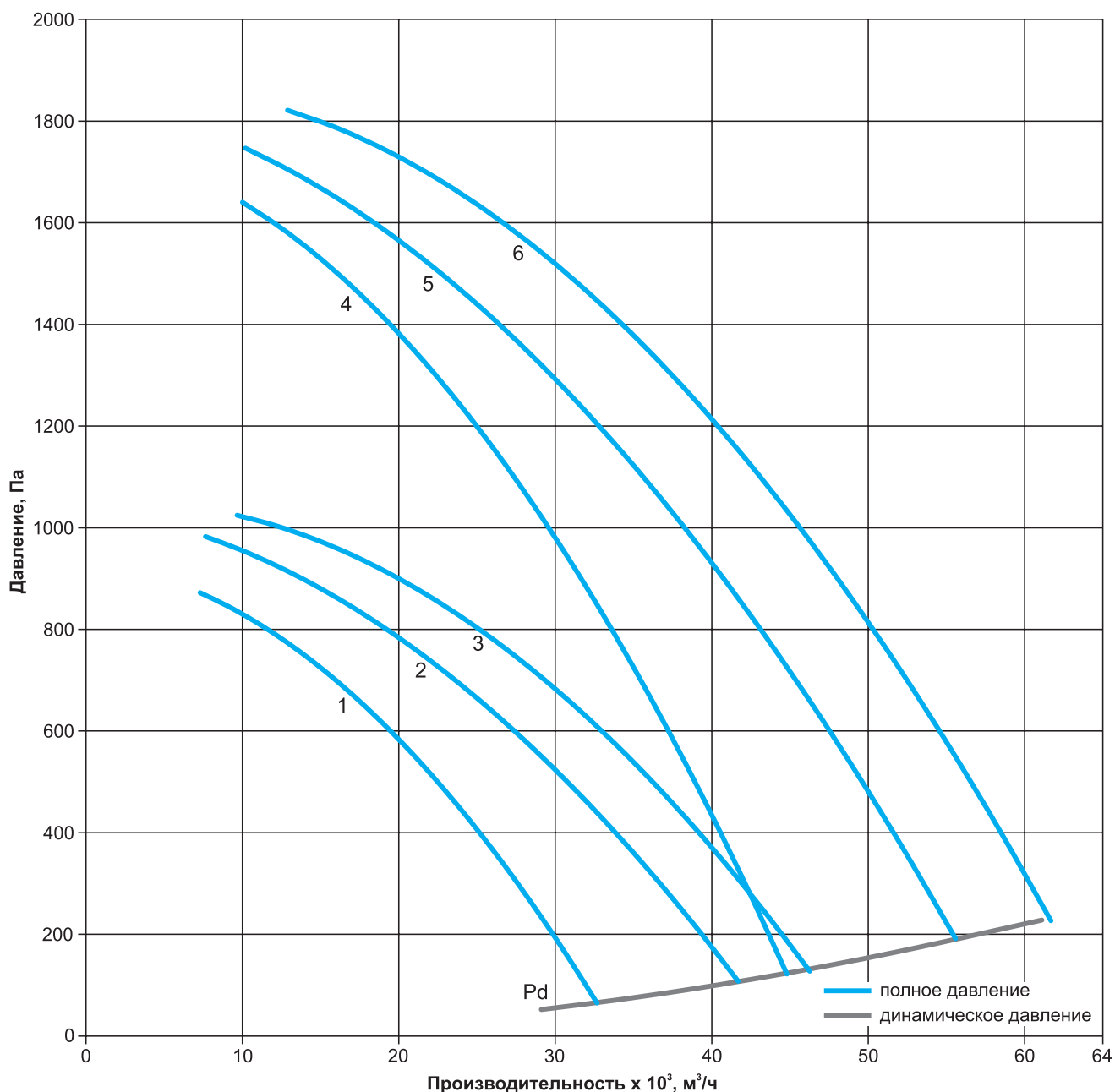
Аэродинамические характеристики ВРН-9,0


Технические характеристики ВРН-10,0

Наименование	Номер кривой	N, кВт	n, об/мин	Ток при 380В, А	Габарит эл. двигателей АИР/АИМЛ**	Масса тах, кг	Общий дБа	Виброопора тип ЕС (А)	
								кол-во	тип
ВРН-10,0-Х*-ПК920-5,5/750/380-660	1	5,5	720	13,83	132	507	96	6	60*40(А) M12
ВРН-10,0-Х*-ПК925-7,5/750/380-660	2	7,5	720	18,17	160	553	98	6	60*40(А) M12
ВРН-10,0-Х*-ПК930-7,5/750/380-660	3	7,5	720	18,17	160	604,8	99	6	60*40(А) M12
ВРН-10,0-Х*-ПК920-15,0/1000/380-660	4	15,0	970	31,6	160	580	103	6	60*60(А) M12
ВРН-10,0-Х*-ПК925-18,5/1000/380-660	5	18,5	980	38,6	180	608	104	6	60*50(А) M12
ВРН-10,0-Х*-ПК930-18,5/1000/380-660	6	18,5	980	38,6	180	660,7	105	6	60*50(А) M12

* В этом месте необходимо указать исполнение вентилятора: Т200, К1, К1Т200, Ех1, Ех2, ЕхК1, Ех1Т200, ЕхК1Т200.

** АИМЛ для вентиляторов во взрывозащищенном исполнении (Ех1, Ех2, ЕхК1, Ех1Т200, ЕхК1Т200).

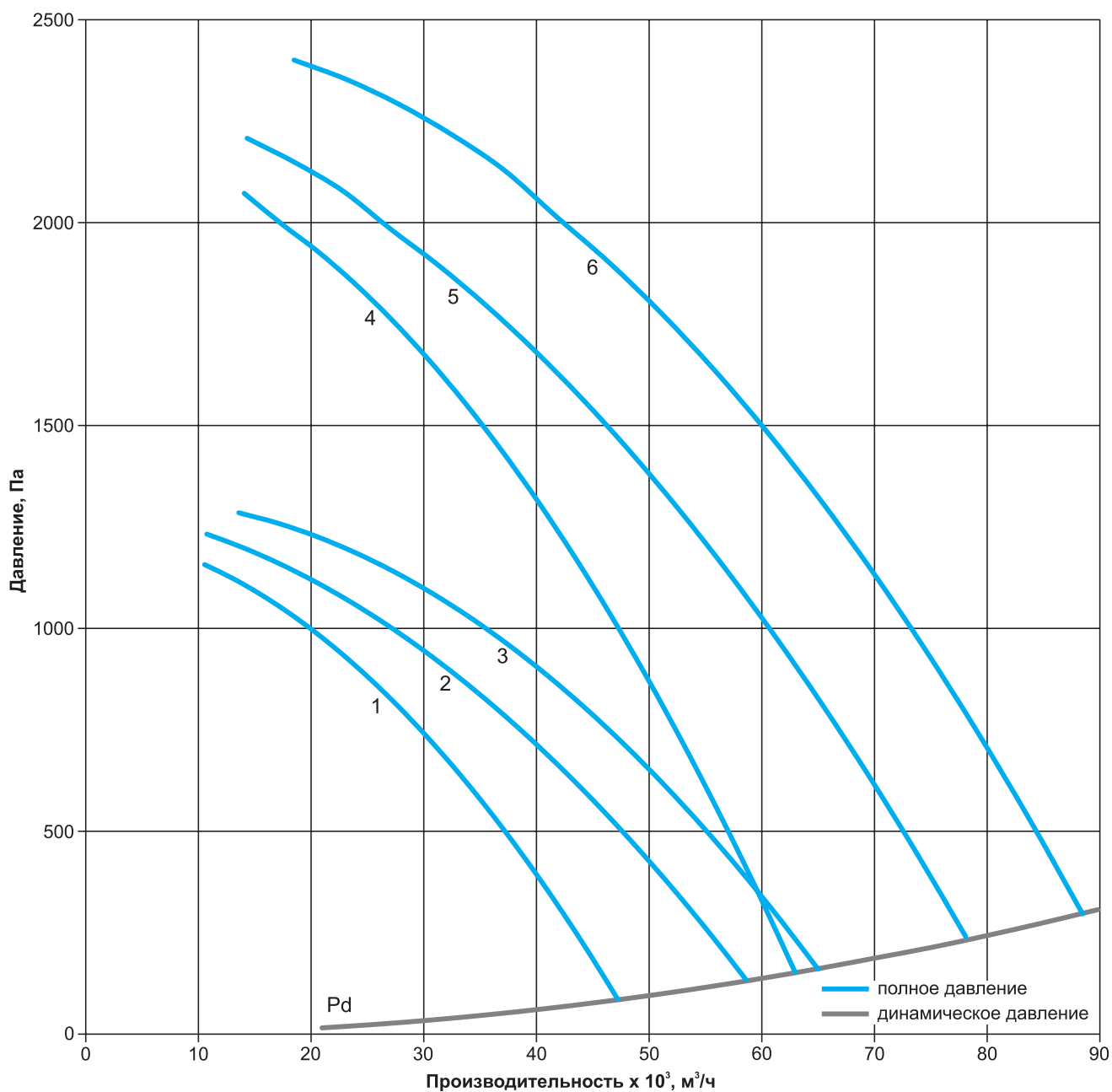
Аэродинамические характеристики ВРН-10,0


Технические характеристики ВРН-11,2

Наименование	Номер кривой	N, кВт	n, об/мин	Ток при 380В, А	Габарит эл. двигателей АИР/АИМЛ**	Масса тах, кг	Общий дБа	Виброопора тип ЕС (А)	
								кол-во	тип
ВРН-11,2-Х*-РК920-11,0/750/380-660	1	11,0	730	26	160	682	101	6	60*50(А) M12
ВРН-11,2-Х*-РК925-11,0/750/380-660	2	11,0	730	26	160	682	102	6	60*50(А) M12
ВРН-11,2-Х*-РК930-15,0/750/380-660	3	15,0	730	35	180	766,5	103	6	60*50(А) M12
ВРН-11,2-Х*-РК920-22,0/1000/380-660	4	22,0	980	44,7	200	781	107	6	60*50(А) M12
ВРН-11,2-Х*-РК925-30,0/1000/380-660	5	30,0	980	60	200	783	108	6	60*50(А) M12
ВРН-11,2-Х*-РК930-37,0/1000/380-660	6	37,0	980	71	225	901,8	110	6	70*60(А) M10

* В этом месте необходимо указать исполнение вентилятора: Т200, К1, К1Т200, Ех1, Ех2, ЕхК1, Ех1Т200, ЕхК1Т200.

** АИМЛ для вентиляторов во взрывозащищенном исполнении (Ех1, Ех2, ЕхК1, Ех1Т200, ЕхК1Т200).

Аэродинамические характеристики ВРН-11,2


Технические характеристики ВРН-12,5

Наименование	Номер кривой	N, кВт	n, об/мин	Ток при 380В, А	Габарит эл. двигателей АИР/АИМЛ**	Масса тах, кг	Общий дБа	Виброопора тип ЕС (А)	
								кол-во	тип
ВРН-12,5-Х*-ПК920-15,0/750/380-660	1	15,0	730	35	180	888,2	104	10	70*60(А) M10
ВРН-12,5-Х*-ПК925-22,0/750/380-660	2	22,0	730	48,9	200	946,3	106	10	70*60(А) M10
ВРН-12,5-Х*-ПК930-22,0/750/380-660	3	22,0	730	48,9	200	965,2	107	10	70*60(А) M10
ВРН-12,5-Х*-ПК920-37,0/1000/380-660	4	37,0	980	71	225	1090,1	112	10	75*50(А) M12
ВРН-12,5-Х*-ПК925-55,0/1000/380-660	5	55,0	980	104	250	1212,8	113	10	75*50(А) M12
ВРН-12,5-Х*-ПК930-75,0/1000/380-660	6	75,0	985	142	280	1392	114	10	75*40(А) M12

* В этом месте необходимо указать исполнение вентилятора: Т200, К1, К1Т200, Ех1, Ех2, ЕхК1, Ех1Т200, ЕхК1Т200.

** АИМЛ для вентиляторов во взрывозащищенном исполнении (Ех1, Ех2, ЕхК1, Ех1Т200, ЕхК1Т200).

Аэродинамические характеристики ВРН-12,5
